

Shenzhen Xinguifeng Technology co., Ltd.
Ventilation Catalog 2026

www.smartooo.com

Contact: Jane He
Email: sales@smartooo.com
Mob./wechat: +86 17704055988
Whatsapp: +85254138803

wa.me/85254138803
WhatsApp Business Account



+8617704055988
Wechat account



Ventilation Series



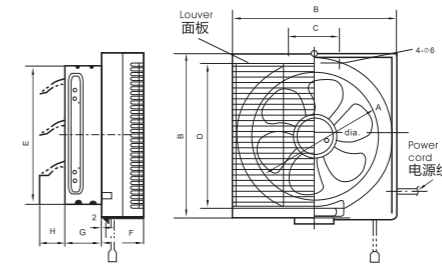
Ventilation Series

APB Series / APB系列

Blind Ventilation Fan 半塑橱窗扇

Installation: Wall mounted
安装方式: 墙壁
Material: Plastic & steel
材质: 塑料 & 铁

Application icons:
适用环境



Names of Parts and Installing Dimensions(mm) 部件名称及安装尺寸

Sized 尺寸	Model 型号	A	B	C	D	E	F	G	H
150mm(6")	APB15A APB15C	150	233	132	233	182	30	82	60
	APB15B APB15D	150	233	132	296	240	63	82	60
200mm(8")	APB20A APB20C	190	296	173	296	240	42	82	60
	APB20B APB20D	190	296	173	296	240	67	82	60
250mm(10")	APB25A APB25C	237	335	210	335	290	35	82	60
	APB25B APB25D	237	335	210	335	290	56	82	60
300mm(12")	APB30A APB30C	270	390	240	390	340	44	82	60
	APB30B APB30D	270	390	240	390	340	61	82	60

Technical parameter 性能参数表

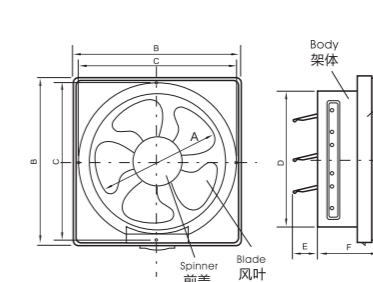
Sized 尺寸	Model 型号	Rating voltage 额定电压 [V~]	Rating frequency 额定频率 [Hz]	Power 额定功率 [W]	Air delivery 风量 [M ³ /h]	Noise 噪音 [dB]	Package Specification 包装规格		
							Dimension(cm) 尺寸	Carton Qty(set) 装箱数	Total Weight(kg) 重量
Air pressure type 风压式	W/O office 不带网罩	220~	50	23	220	39	68.5x26.2x52.0	10	14.5
				28	460	44	73.3x32.3x33.1	6	10.8
				38	750	45	75.7x36.8x37.6	6	13.4
				48	1045	48	69.5x42.1x43.3	5	14.8
with office 带网罩	220~	50	50	23	220	40	76.0x57.2x30.1	8	16.03
				28	460	44	69.0x53.0x36.0	6	14.53
				38	750	46	78.0x57.5x40.5	6	17.33
				48	1045	49	101x45.2x45.7	5	18.46
Unidirectional linked type 联动式	W/O office 不带网罩	220~	50	23	220	39	68.5x26.2x52.0	10	14.5
				28	460	44	73.3x32.3x33.1	6	10.8
				38	750	45	75.7x36.8x37.6	6	13.4
				48	1045	48	69.5x42.1x43.3	5	14.8
with office 带网罩	220~	50	50	23	220	40	76.0x57.2x30.1	8	16.03
				28	460	44	69.0x53.0x36.0	6	14.53
				38	750	46	78.0x57.5x40.5	6	17.33
				48	1045	49	101x45.2x45.7	5	18.46

APB Series / APB系列

2-WAY Blind Ventilation Fan 双向联动式换气扇

Installation: Wall mounted
安装方式: 墙壁
Material: Plastic & steel
材质: 塑料 & 铁

Application icons:
适用环境

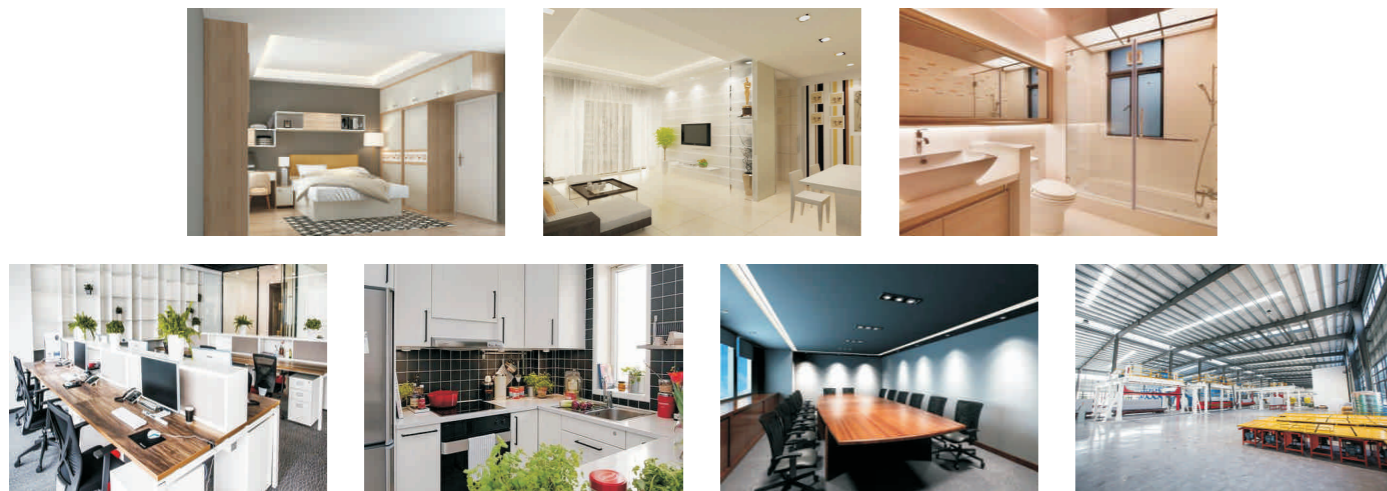


Names of Parts and Installing Dimensions(mm)

Sized 尺寸	Model 型号	A	B	C	D	E	F
150mm(6")	ASB15A	150	220	212	172	62	110
200mm(8")	ASB20A	200	295	262	241	70	102
250mm(10")	ASB25A	250	350	312	291	70	102
300mm(12")	ASB30A	300	400	364	341	75	126

Technical parameter

Description	Model 型号	Rating voltage 额定电压 [V~]	Rating frequency 额定频率 [Hz]	Power 额定功率 [W]	Air delivery 风量 [M ³ /h]	Noise 噪音 [dB]	Package Specification 包装规格		
							Dimension(cm) 尺寸	Carton Qty(set) 装箱数	Total Weight(kg) 重量
Bidirectional 双向联动式	W/O office 不带网罩	220~	50	23	220	38.5	68.5x26.2x52.0	10	14.5
				28	460	42	73.3x32.3x33.1	6	10.8
				38	750	43.5	75.7x36.8x37.6	6	13.4
				48	1045	46	69.5x42.1x43.3	5	14.8



APB Series / APB系列

Full Plastic Ventilation Fan

全塑换气扇

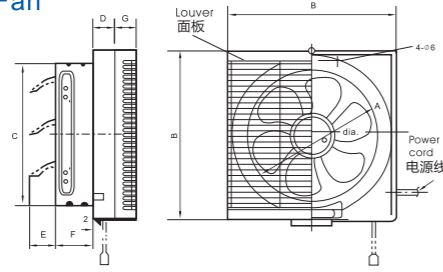
Installation: Wall mounted

安装方式: 墙壁

Material: PP

材质: PP

Application icons: 适用环境



Names of Parts and Installing Dimensions(mm) 部件名称及安装尺寸

Sized 尺寸	Model 型号	A	B	C	D	E	F	G
150mm(6")	APB15A2 APB15B2 APB15C2 APB15D2	150	235	191	35	70	81	55
200mm(8")	APB20A2 APB20B2 APB20C2 APB20D2	200	293	236	35	58	81	55
250mm(10")	APB25A2 APB25B2 APB25C2 APB25D2	250	335	278	35	76	81	55
300mm(12")	APB30A2 APB30B2 APB30C2 APB30D2	300	392	337	35	53	81	55

Technical parameter 性能参数表

Sized 尺寸	Model 型号	Rating voltage 额定电压 [V~]	Rating frequency 额定频率 [Hz]	Power 额定功率 [W]	Air delivery 风量 [M ³ /h]	Noise 噪音 [dB]	Package Specification 包装规格		
							Dimension(cm) 尺寸	Carton Qty(set) 装箱数	Total Weight(kg) 重量
Air pressure type 风压式 W/O orifice 不带网罩	APB15A2	220~	50	23	220	38.5	63x25x51.5	10	13.83
	APB20A2			28	460	42	78x31.5x32.5	6	10.53
	APB25A2			38	750	43.5	70.5x41x37	6	12.67
	APB30A2			48	1045	46	71.5x41x42.5	5	13.12
Air pressure type 风压式 with orifice 带网罩	APB15B2	220~	50	23	220	39	60.1x26.1x52.6	8	12.1
	APB20B2			28	460	42.5	62.7x49.4x33.3	6	11.7
	APB25B2			38	750	44	71.7x47.9x37.8	6	14.35
	APB30B2			48	1045	46.5	80.0x41.8x43.0	5	14.57
Unidirectional linked type 联动式 W/O orifice 不带网罩	APB15C2	220~	50	23	220	38.5	63x25x51.5	10	13.83
	APB20C2			28	460	42	78x31.5x32.5	6	10.53
	APB25C2			38	750	43.5	70.5x41x37	6	12.67
	APB30C2			48	1045	46	71.5x41x42.5	5	13.12
Unidirectional linked type 联动式 with orifice 带网罩	APB15D2	220~	50	23	220	38.5	60.1x26.1x52.6	8	12.1
	APB20D2			28	460	42	62.7x49.4x33.3	6	11.7
	APB25D2			38	750	43.5	71.7x47.9x37.8	6	14.35
	APB30D2			48	1045	46	80.0x41.8x43.0	5	14.57

APB Series / APB系列

Blind Ventilation Fan

全塑橱窗扇

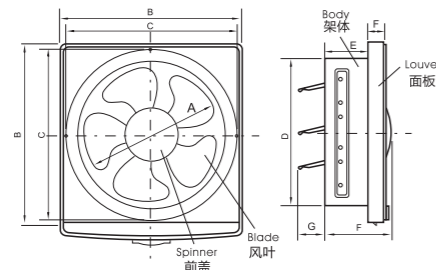
Installation: Wall mounted

安装方式: 墙壁

Material: PP

材质: PP

Application icons: 适用环境



Names of Parts and Installing Dimensions(mm) 部件名称及安装尺寸

Sized 尺寸	Model 型号	A	B	C	D	E	F	G
150mm(6")	APB15C2-1	∅ 150	230	135	170	80	40	65
200mm(8")	APB20C2-1	∅ 200	300	160	240	88	40	58
250mm(10")	APB25C2-1	∅ 250	348	200	285	88	47	68
300mm(12")	APB30C2-1	∅ 300	384	420	330	90	45	98

Technical parameter 性能参数表

Sized 尺寸	Model 型号	Rating voltage 额定电压 [V~]	Rating frequency 额定频率 [Hz]	Power 额定功率 [W]	Air delivery 风量 [M ³ /h]	Noise 噪音 [dB]	Package Specification 包装规格		
							Dimension(cm) 尺寸	Carton Qty(set) 装箱数	Total Weight(kg) 重量
Unidirectional linked type 联动式	APB15C2-1	220~	50	23	258	39	50.8x45x26.8	6	10
	APB20C2-1			28	480	42	70x32x36.3	5	9.7
	APB25C2-1			38	720	44	75.5x36.5x40	5	11.9
	APB30C2-1			48	960	47	78x41.5x46	5	14.1

APB Series / APB系列

Blind Ventilation Fan

全塑橱窗扇

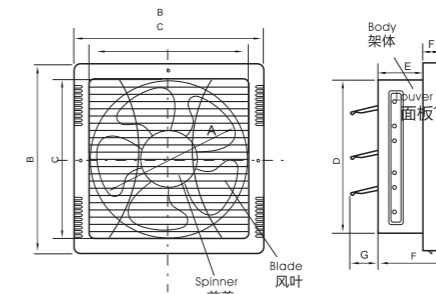
Installation: Wall mounted

安装方式: 墙壁

Material: PP

材质: PP

Application icons: 适用环境



Names of Parts and Installing Dimensions(mm) 部件名称及安装尺寸

Sized 型号	Model 型号	A	B	C	D	E	F	G
150mm(6")	APB15B3 APB15D3	∅ 150	230	230	170	90	43	65
200mm(8")	APB20B3 APB20D3	∅ 200	300	323	240	90	41	58
250mm(10")	APB25B3 APB25D3	∅ 250	348	375	286	89	49	68
300mm(12")	APB30B3 APB30D3	∅ 270	390	385	340	82	51	60

Technical parameter 性能参数表

Sized 尺寸	Model 型号	Rating voltage 额定电压 [V]	Rating frequency 额定频率 [Hz]	Power 额定功率 [W]	Air delivery 风量 [m ³ /h]	Noise 噪音 [dB]	Package Specification 包装规格		
							Dimension(cm) 尺寸	Carton Qty(set) 装箱数	Total Weight(kg) 重量
Air pressure type 风压式 no orifice 不带网罩	APB15B3	220~	50	23	280	39	76.5x29.5x57	8	19.0
	APB20B3			28	520	42.5	90.2x53.5x36.5	6	11.8
	APB25B3			38	860	44	93.2x36.9x38.3	6	15.8
	APB30B3			48	1100	49	101x45.2x45.7	5	18.46
Unidirectional linked type 联动式 with orifice 带网罩	APB15D3	220~	50	23	280	38.5	76.5x29.5x57	8	19.0
	APB20D3			28	520	42	90.2x53.5x36.5	6	11.8
	APB25D3			38	860	43.5	93.2x36.9x38.3	6	15.8
	APB30D3			48	1100	49	101x45.2x45.7	5	18.46

APC Series / APC系列

Electric Shutter Window Exhaust Fan

电动百叶窗换气扇

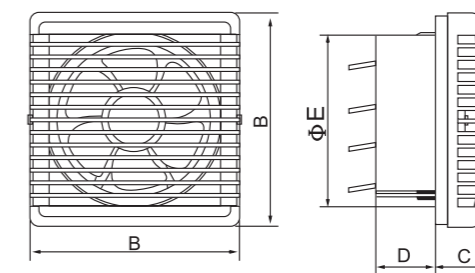
Installation: wall/window mounted

安装方式: 墙壁/玻璃窗

Material: ABS & PP

材质: ABS & PP

Application icons: 适用环境



Names of Parts and Installing Dimensions(mm) 部件名称及安装尺寸

Model 型号	A	B	C	D	E
APC15E1	150	230	65	85	175
APC20E1	200	300	70	85	235

Technical parameter 性能参数表

Model 型号	Rating voltage 额定电压 [V~]	Rating frequency 额定频率 [Hz]	Power 额定功率 [W]	Air delivery 风量 [m ³ /h]	Noise 噪音 [dB]	Package Specification 包装规格		
						Dimension(cm) 尺寸	Carton Qty(set) 装箱数	Total Weight(kg) 重量
APC15E1	220-240	50/60	23	170	45	65.7x26x50	8	13.92
APC20E1	220-240	50/60	28	275	48	71.3x33.3x62.4	8	20.22

APC Series / APC系列

Electric Shutter Window Exhaust Fan

电动百叶窗换气扇

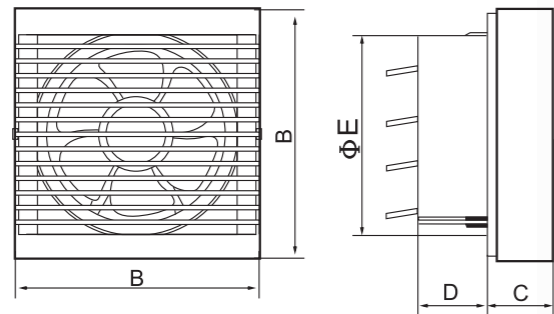
Installation: wall/window mounted

安装方式: 墙壁/玻璃窗

Material: ABS & PP

材质: ABS & PP

Application icons:
适用环境



Names of Parts and Installing Dimensions(mm) 部件名称及安装尺寸

Model 型号	A	B	C	D	E
APC15E1N	150	230	70	77	175
APC20E1N	200	300	76	80	235

Technical parameter 性能参数表

Model 型号	Rating voltage 额定电压 [V~]	Rating frequency 额定频率 [Hz]	Power 额定功率 [W]	Air delivery 风量 [m³/h]	Noise 噪音 [dB]	Package Specification 包装规格		
						Dimension(cm) 尺寸	Carton Qty(set) 装箱数	Total Weight(kg) 重量
APC15E1N	220-240	50/60	23	170	45	65.7x26x50	8	13.92
APC20E1N	220-240	50/60	28	275	48	71.3x33.3x62.4	8	20.22

APC Series / APC系列

Electric Shutter Window Exhaust Fan

电动百叶窗换气扇

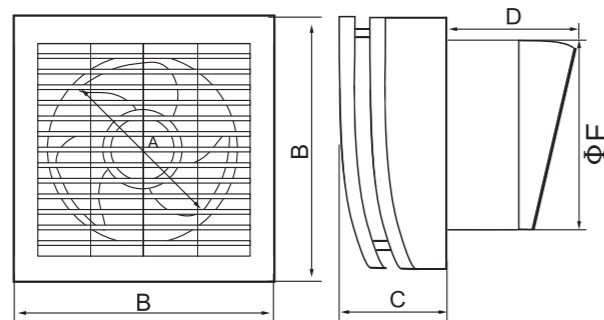
Installation: wall/window mounted

安装方式: 墙壁/玻璃窗

Material: ABS & PP

材质: ABS & PP

Application icons:
适用环境



Names of Parts and Installing Dimensions(mm) 部件名称及安装尺寸

Model 型号	A	B	C	D	E
APC15EN	160	225	72	120	185

Technical parameter 性能参数表

Model 型号	Rating voltage 额定电压 [V~]	Rating frequency 额定频率 [Hz]	Power 额定功率 [W]	Air delivery 风量 [m³/h]	Noise 噪音 [dB]	Package Specification 包装规格		
						Dimension(cm) 尺寸	Carton Qty(set) 装箱数	Total Weight(kg) 重量
APC15EN	220-240	50/60	23	170	45	65x24.5x49	6	10.32

APC Series / APC系列

Electric Shutter Window Exhaust Fan

电动百叶窗换气扇

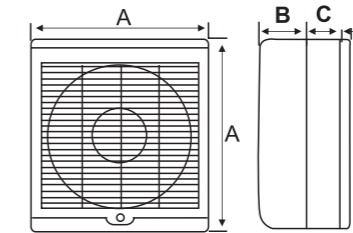
Installation: wall/window mounted

安装方式: 墙壁/玻璃窗

Material: ABS

材质: ABS

Application icons:
适用环境



Names of Parts and Installing Dimensions(mm) 部件名称及安装尺寸

Model 型号	A	B	C	D
APC15E2	210	30	70	25

Technical parameter 性能参数表

Model 型号	Rating voltage 额定电压 [V~]	Rating frequency 额定频率 [Hz]	Power 额定功率 [W]	Air delivery 风量 [M³/h]	Noise 噪音 [dB]
APC15E2	220~	50	22	195	37

APC Series / APC系列

Electric Shutter Window Exhaust Fan

电动百叶窗换气扇

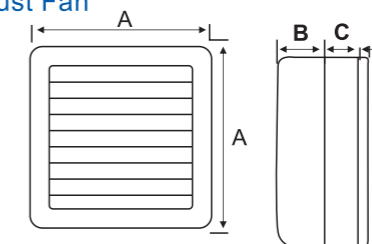
Installation: wall/window mounted

安装方式: 墙壁/玻璃窗

Material: ABS

材质: ABS

Application icons:
适用环境



Names of Parts and Installing Dimensions(mm) 部件名称及安装尺寸

Model 型号	A	B	C	D
APC15E3	210	27	66	22
APC24E3	287	27	91	25

Technical parameter 性能参数表

Model 型号	Rating voltage 额定电压 [V~]	Rating frequency 额定频率 [Hz]	Power 额定功率 [W]	Air delivery 风量 [M³/h]	Noise 噪音 [dB]	Package Specification 包装规格		
						Dimension(cm) 尺寸	Carton Qty(set) 装箱数	Total Weight(kg) 重量
APC15E3	220~	50	22	195	37	65.5x27.5x44	6	16.24
APC24E3	220~	50	30	300	45	62x47x32	6	20.24

APC Series / APC系列

Electric Shutter Window Exhaust Fan

电动百叶窗换气扇

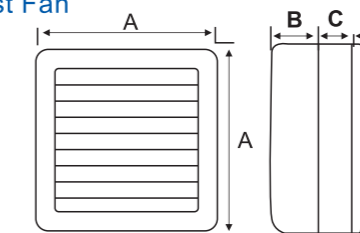
Installation: wall/window mounted

安装方式: 墙壁/玻璃窗

Material: ABS

材质: ABS

Application icons:
适用环境



Names of Parts and Installing Dimensions(mm) 部件名称及安装尺寸

Model 型号	A	B	C	D
APC10E4	150	55	16	32
APC12E4	178	52	24	28
APC15E4	210	57	38	29

Technical parameter 性能参数表

Model 型号	Rating voltage 额定电压 [V~]	Rating frequency 额定频率 [Hz]	Power 额定功率 [W]	Air delivery 风量 [M³/h]	Noise 噪音 [dB]
APC10E4(4")	220-240	50/60	15	75	37
APC12E4(5")	220-240	50/60	20	125	39
APC15E4(6")	220-240	50/60	25	195	41

APC Series /APC系列

Window Mounted Ventilation Fan

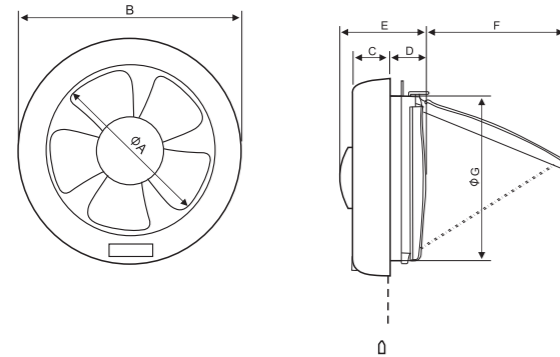
橱窗式换气扇

Installation: window mounted

安装方式: 玻璃

Material: PP

材质: PP



Application icons:
适用环境



Names of Parts and Installing Dimensions(mm) 部件名称及安装尺寸

Model 型号	A	B	C	D	E	F	G
APC15G1 (6")	150	206	38	47	87	145	177
APC20G1 (8")	200	272	45	54	100	180	230

Technical parameter 性能参数表

Model 型号	Rating voltage 额定电压 [V~]	Rating frequency 额定频率 [Hz]	Power 额定功率 [W]	Air delivery 风量 [M/h]	Noise 噪音 [dB]	Package Specification 包装规格		
						Dimension(cm) 尺寸	Carton Qty(set) 装箱数	Total Weight(kg) 重量
APC15G1	220~	50	15	180	40	65X36.5X44.5	24	17.18
APC20G1	220~	50	20	345	42	78.5X28.7X57	18	17.23

APC Series /APC系列

Window Mounted Ventilation Fan

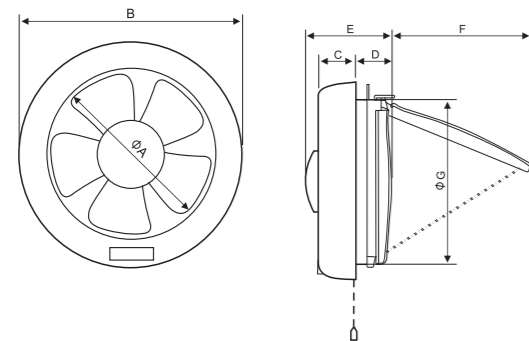
橱窗式换气扇

Installation: window mounted

安装方式: 玻璃

Material: PP

材质: PP



Application icons:
适用环境



Names of Parts and Installing Dimensions(mm) 部件名称及安装尺寸

Model 型号	A	B	C	D	E	F	G
APC15G3 (6")	150	206	40	47	87	145	177
APC20G3 (8")	200	272	49	51	100	180	236

Technical parameter 性能参数表

Model 型号	Rating voltage 额定电压 [V~]	Rating frequency 额定频率 [Hz]	Power 额定功率 [W]	Air delivery 风量 [M/h]	Noise 噪音 [dB]	Package Specification 包装规格		
						Dimension(cm) 尺寸	Carton Qty(set) 装箱数	Total Weight(kg) 重量
APC15G3	220-240	50/60	15	180	37	65X36.5X44.5	24	17.18
APC20G3	220-240	50/60	20	345	40	78.5X28.7X57	18	17.23

APC Series /APC系列

Window Mounted Ventilation Fan

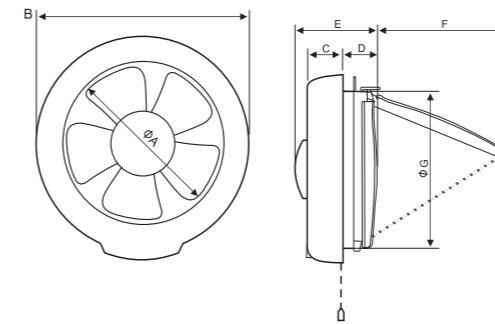
橱窗式换气扇

Installation: window mounted

安装方式: 玻璃

Material: PP

材质: PP



Application icons:
适用环境



Names of Parts and Installing Dimensions(mm) 部件名称及安装尺寸

Model 型号	A	B	C	D	E	F	G
APC15G2 (6")	150	205	38	50	88	145	177
APC20G2 (8")	200	277	43	70	113	180	230

Technical parameter 性能参数表

Model 型号	Rating voltage 额定电压 [V~]	Rating frequency 额定频率 [Hz]	Power 额定功率 [W]	Air delivery 风量 [M/h]	Noise 噪音 [dB]	Package Specification 包装规格		
						Dimension(cm) 尺寸	Carton Qty(set) 装箱数	Total Weight(kg) 重量
APC15G2	220~	50	15	180	40	65X36.5X44.5	24	17.18
APC20G2	220~	50	20	345	42	78.5X28.7X57	18	17.23

APC Series /APC系列

Window Mounted Ventilation Fan

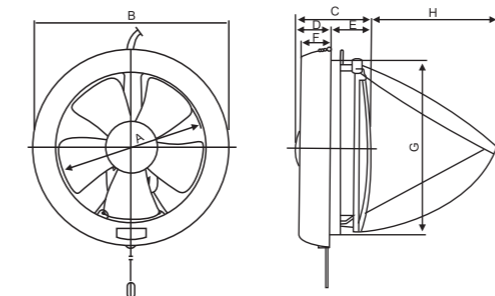
橱窗式换气扇

Installation: window mounted

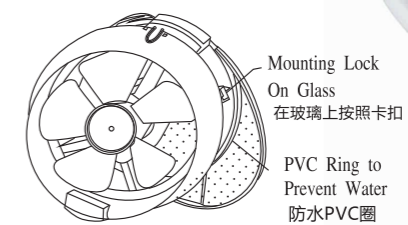
安装方式: 玻璃

Material: PP/ABS

材质: PP/ABS



Application icons:
适用环境



Names of Parts and Installing Dimensions(mm) 部件名称及安装尺寸

Model 型号	A	B	C	D	E	F	G	H
APC15G4 (6")	150	208	85	44	44	40	177	130
APC20G4 (8")	200	272	104	50	54	53	238	180

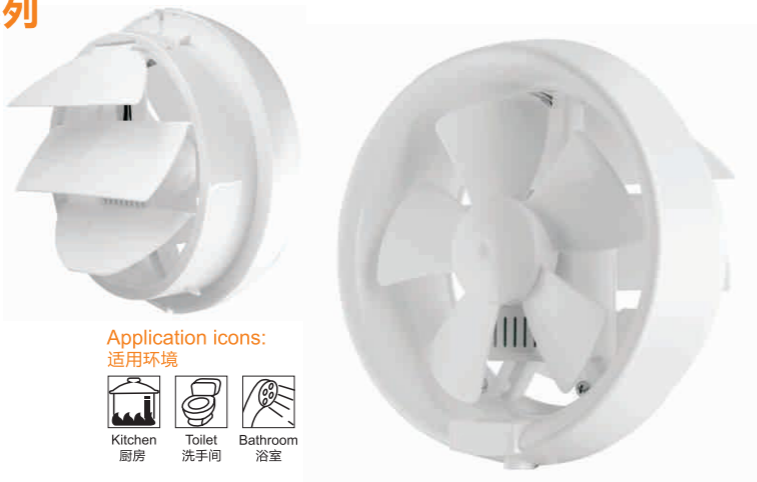
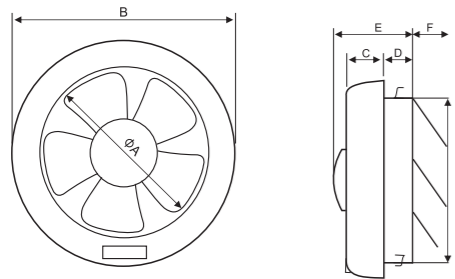
Technical parameter 性能参数表

Model 型号	Rating voltage 额定电压 [V~]	Rating frequency 额定频率 [Hz]	Power 额定功率 [W]	Air delivery 风量 [M/h]	Noise 噪音 [dB]	Package Specification 包装规格		
						Dimension(cm) 尺寸	Carton Qty(set) 装箱数	Total Weight(kg) 重量
APC15G4	220-240	50/60	15	180	37	65X36.5X44.5	24	17.18
APC20G4	220-240	50/60	20	345	40	78.5X28.7X57	18	17.23

APC Series /APC系列

Window Mounted Ventilation Fan 橱窗式换气扇

Installation: window mounted
安装方式: 玻璃
Material: PP
材质: PP



Names of Parts and Installing Dimensions(mm) 部件名称及安装尺寸

Model 型号	A	B	C	D	E	F	G
APC15G-S (6")	150	206	35	40	75	45	175
APC20G-S (8")	200	272	42	40	85	55	235

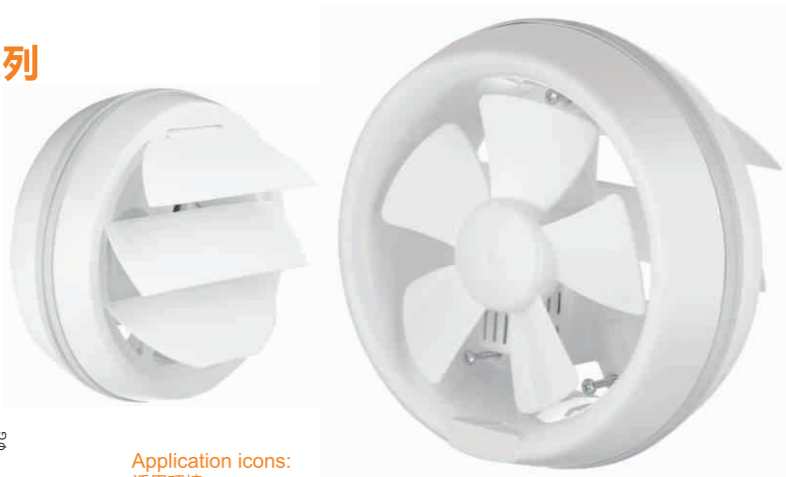
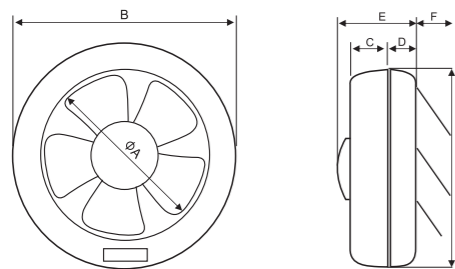
Technical parameter 性能参数表

Model 型号	Rating voltage 额定电压 [V~]	Rating frequency 额定频率 [Hz]	Power 额定功率 [W]	Air delivery 风量 [M ³ /h]	Noise 噪音 [dB]	Package Specification 包装规格		
						Dimension(cm) 尺寸	Carton Qty(set) 装箱数	Total Weight(kg) 重量
APC15G-S	220~	50	15	180	40	65X36.5X44.5	24	17.42
APC20G-S	220~	50	20	345	42	68X29X56.5	14	15.42

APC Series /APC系列

Window Mounted Ventilation Fan 橱窗式换气扇

Installation: window mounted
安装方式: 玻璃
Material: PP
材质: PP



Names of Parts and Installing Dimensions(mm) 部件名称及安装尺寸

Model 型号	A	B	C	D	E	F	G
APC15G-S1 (6")	150	210	40	35	78	40	200
APC20G-S1 (8")	200	275	40	40	85	45	265

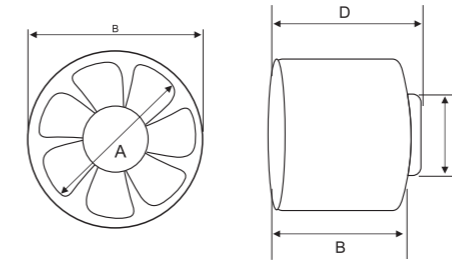
Technical parameter 性能参数表

Model 型号	Rating voltage 额定电压 [V~]	Rating frequency 额定频率 [Hz]	Power 额定功率 [W]	Air delivery 风量 [M ³ /h]	Noise 噪音 [dB]	Package Specification 包装规格		
						Dimension(cm) 尺寸	Carton Qty(set) 装箱数	Total Weight(kg) 重量
APC15G-S1	220-240	50/60	15	180	37	65X36.5X44.5	24	17.42
APC20G-S1	220-240	50/60	20	345	40	68X29X56.5	14	15.42

APC Series /APC系列

Bathroom Extractor Fan 浴室换气扇

Installation: Wall mounted
安装方式: 墙壁
Material: ABS
材质: ABS



Names of Parts and Installing Dimensions(mm) 部件名称及安装尺寸

Sized 尺寸	Model 型号	A	B	C	D	E
100mm(4")	APC10A	100	80	53	97	114
120mm(5")	APC12A	120	95	53	94	95
150mm(6")	APC15A	150	92	53	112	148

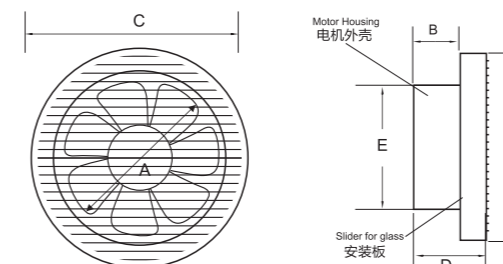
Technical parameter 性能参数表

Model 型号	Rating voltage 额定电压 [V~]	Rating frequency 额定频率 [Hz]	Power 额定功率 [W]	Air delivery 风量 [m ³ /h]	Noise 噪音 [dB]	Package Specification 包装规格		
						Dimension(cm) 尺寸	Carton Qty(set) 装箱数	Total Weight(kg) 重量
APC10A	220~	50	13	62	40	62.5x22.6x22.6	24	6.6
APC12A	220~	50	16	112	42	64.9x26.4x26.4	24	8.4
APC15A	220~	50	22	170	45	48.7x35x48.2	18	10.3

APC Series /APC系列

Bathroom Extractor Fan 浴室换气扇

Installation: Wall mounted
安装方式: 墙壁
Material: ABS
材质: ABS



Names of Parts and Installing Dimensions(mm) 部件名称及安装尺寸

Sized 尺寸	Model 型号	A	B	C	D	E
100mm(4")	APC10B	100	81	157	95	98
120mm(5")	APC12B	120	81	178	96	117
150mm(6")	APC15B	150	84	209	102	150

Technical parameter 性能参数表

Model 型号	Rating voltage 额定电压 [V~]	Rating frequency 额定频率 [Hz]	Power 额定功率 [W]	Air delivery 风量 [m ³ /h]	Noise 噪音 [dB]	Package Specification 包装规格		
						Dimension(cm) 尺寸	Carton Qty(set) 装箱数	Total Weight(kg) 重量
APC10B	220~	50	13	62	40	61.5x17.5x34	12	8.7
APC12B	220~	50	16	112	42	61x19.5x38	12	10.5
APC15B	220~	50	22	170	45	67x35.3x45	18	15.94

APC Series /APC系列

Bathroom Extractor Fan

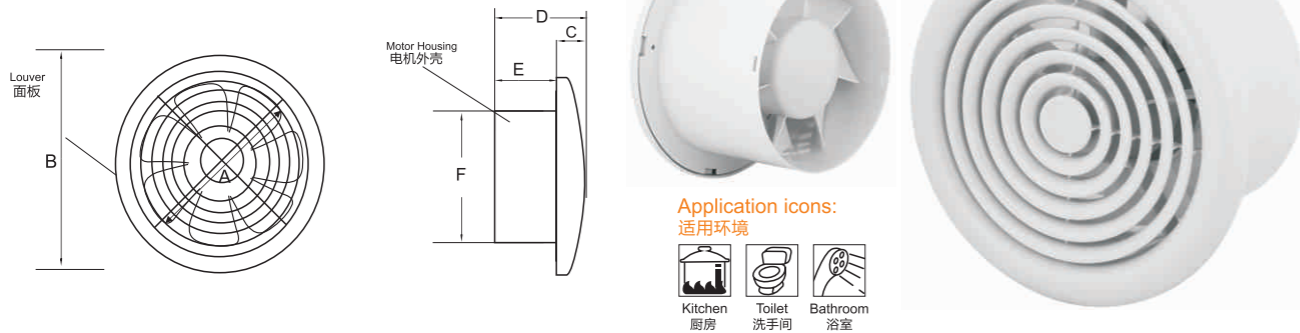
浴室换气扇

Installation: Wall mounted

安装方式: 墙壁

Material: ABS

材质: ABS



Names of Parts and Installing Dimensions(mm) 部件名称及安装尺寸

Sized 尺寸	Model 型号	A	B	C	D	E	F
100mm(4")	APC10B2	90	140	13	108	95	98
150mm(6")	APC15B2	140	190	14	115	100	148

Technical parameter 性能参数表

Model 型号	Rating voltage 额定电压 [V~]	Rating frequency 额定频率 [Hz]	Power 额定功率 [W]	Air delivery 风量 [m³/h]	Noise 噪音 [dB]	Package Specification 包装规格		
						Dimension(cm) 尺寸	Carton Qty(set) 装箱数	Total Weight(kg) 重量
APC10B2	220~	50	13	62	40	70.3X31.6X31.6	24	19
APC15B2	220~	50	22	170	45	74.5X21.8X61.4	18	18

APC Series /APC系列

Bathroom Extractor Fan

浴室换气扇

Installation: Window mounted

安装方式: 玻璃

Material: ABS

材质: ABS



Names of Parts and Installing Dimensions(mm) 部件名称及安装尺寸

Sized 尺寸	Model 型号	A	B	C	D	E	F
100mm(4")	APC10K-1	90	158	34	95	61	98
150mm(6")	APC15K-1	140	210	38	98	62	149

Technical parameter 性能参数表

Model 型号	Rating voltage 额定电压 [V~]	Rating frequency 额定频率 [Hz]	Power 额定功率 [W]	Air delivery 风量 [m³/h]	Noise 噪音 [dB]	Package Specification 包装规格		
						Dimension(cm) 尺寸	Carton Qty(set) 装箱数	Total Weight(kg) 重量
APC10K-1	220~	50	13	62	40	58.9X35X36.6	24	19.2
APC15K-1	220~	50	22	170	45	67.3X31.1X46.6	18	18.2

APC Series /APC系列

Bathroom Extractor Fan

浴室换气扇

Installation: Window mounted

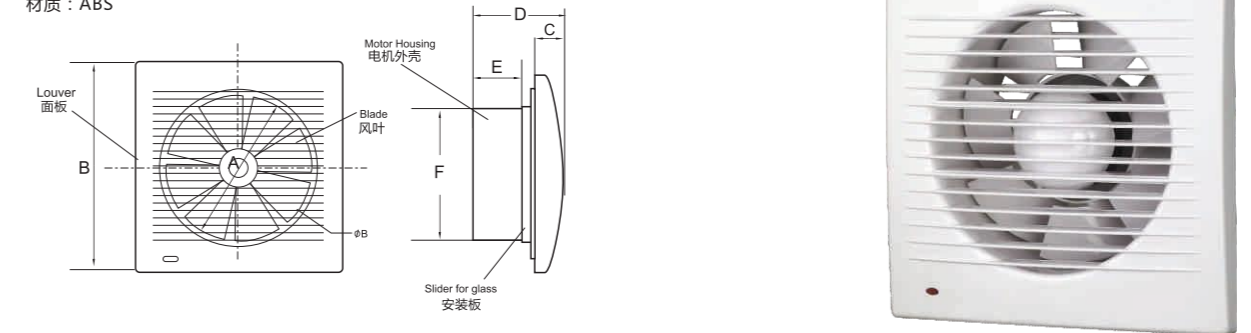
安装方式: 玻璃

Material: ABS

材质: ABS

Application icons:

适用环境



Names of Parts and Installing Dimensions(mm) 部件名称及安装尺寸

Sized 尺寸	Model 型号	A	B	C	D	E	F
100mm(4")	APC10C	90	155	17	85	55	97
120mm(5")	APC12C	110	171	23	87	55	113
150mm(6")	APC15C	140	207	25	87	57	148
200mm(8")	APC20C	188	256	25	87	63	203

Technical parameter 性能参数表

Model 型号	Rating voltage 额定电压 [V~]	Rating frequency 额定频率 [Hz]	Power 额定功率 [W]	Air delivery 风量 [m³/h]	Noise 噪音 [dB]	Package Specification 包装规格		
						Dimension(cm) 尺寸	Carton Qty(set) 装箱数	Total Weight(kg) 重量
APC10C	220~	50	13	62	40	55.3X35X36.6	24	12.23
APC12C	220~	50	16	112	42	55.3X38X39	24	16.0
APC15C	220~	50	22	170	45	68.5X29.6X46.6	18	16.75
APC20C	220~	50	25	275	48	54.4X30X55.2	12	13.25

APC Series /APC系列

Bathroom Extractor Fan

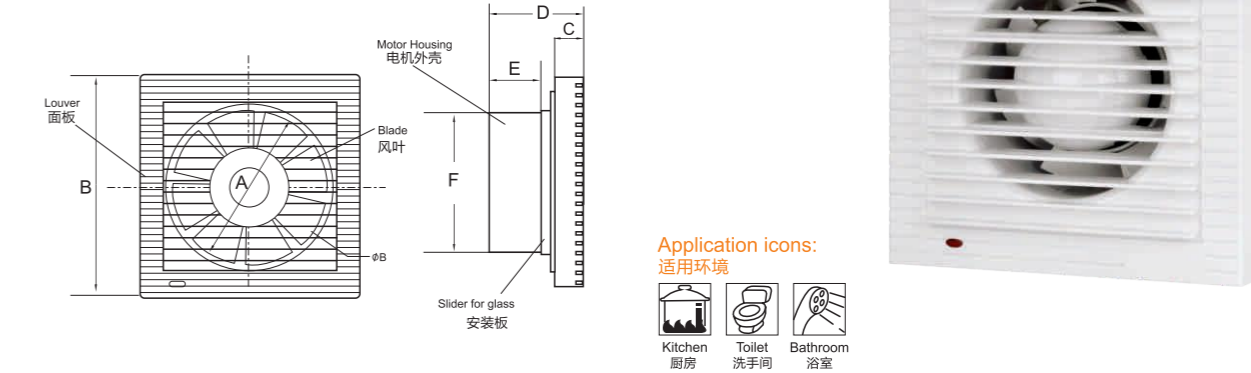
浴室换气扇

Installation: Window mounted

安装方式: 玻璃

Material: ABS

材质: ABS



Names of Parts and Installing Dimensions(mm) 部件名称及安装尺寸

Sized 尺寸	Model 型号	A	B	C	D	E	F
100mm(4")	APC10C1	90	155	25	90	55	97
120mm(5")	APC12C1	110	171	25	90	55	117
150mm(6")	APC15C1	140	207	25	90	57	148

Technical parameter 性能参数表

Model 型号	Rating voltage 额定电压 [V~]	Rating frequency 额定频率 [Hz]	Power 额定功率 [W]	Air delivery 风量 [m³/h]	Noise 噪音 [dB]	Package Specification 包装规格		
						Dimension(cm) 尺寸	Carton Qty(set) 装箱数	Total Weight(kg) 重量
APC10C1	220~	50	13	62	40	58.9X35X36.6	24	16.0
APC12C1	220~	50	16	112	42	58.9X38X39.8	24	17.8
APC15C1	220~	50	22	170	45	67.3X31.1X46.6	18	18.2

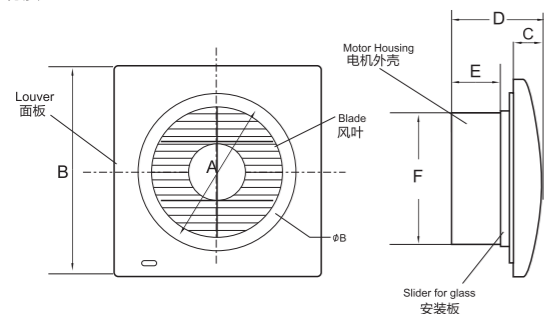
APC Series /APC系列

Bathroom Extractor Fan

浴室换气扇

Installation: Window mounted
安装方式: 玻璃
Material: ABS
材质: ABS

Application icons:
适用环境



Names of Parts and Installing Dimensions(mm) 部件名称及安装尺寸

Sized 尺寸	Model 型号	A	B	C	D	E	F
100mm(4")	APC10C2	90	155	17	85	55	97
120mm(5")	APC12C2	110	171	23	87	55	113
150mm(6")	APC15C2	140	207	25	87	57	148

Technical parameter 性能参数表

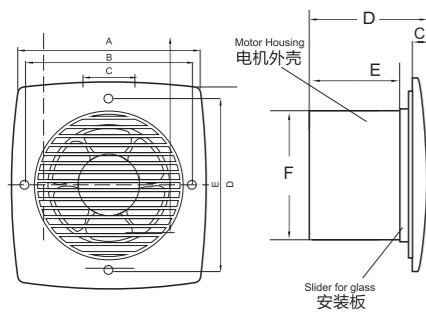
Model 型号	Rating voltage 额定电压 [V~]	Rating frequency 额定频率 [Hz]	Power 额定功率 [W]	Air delivery 风量 [m ³ /h]	Noise 噪音 [dB]	Package Specification 包装规格		
						Dimension(cm) 尺寸	Carton Qty(set) 装箱数	Total Weight(kg) 重量
APC10C2	220~	50	13	62	40	55.3X35X36.6	24	12.23
APC12C2	220~	50	16	112	42	55.3x38x39	24	16.0
APC15C2	220~	50	22	170	45	68.5x29.6x46.6	18	16.75

APC Series /APC系列

Bathroom Extractor Fan

浴室换气扇

Installation: Window mounted
安装方式: 玻璃
Material: ABS
材质: ABS



Application icons:
适用环境



Names of Parts and Installing Dimensions(mm) 部件名称及安装尺寸

Model 型号	A	B	C	D	E	F	G
APC10D(4")	150	206	40	47	87	145	177
APC15D(6")	200	272	49	51	100	180	236

Technical parameter 性能参数表

Model 型号	Rating voltage 额定电压 [V~]	Rating frequency 额定频率 [Hz]	Power 额定功率 [W]	Air delivery 风量 [M ³ /h]	Noise 噪音 [dB]	Package Specification 包装规格		
						Dimension(cm) 尺寸	Carton Qty(set) 装箱数	Total Weight(kg) 重量
APC10D	220~	50	13	62	40	50X45.8X31.7	24	14.6
APC15D	220~	50	22	170	42	45.2X38X46.5	12	10.7

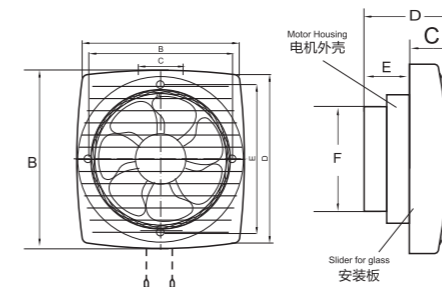
APC Series /APC系列

Bathroom Extractor Fan

浴室换气扇

Installation: Window mounted
安装方式: 玻璃
Material: ABS
材质: ABS

Application icons:
适用环境



Names of Parts and Installing Dimensions(mm) 部件名称及安装尺寸

Sized 尺寸	Model 型号	A	B	C	D	E	F
100mm(4")	APC10E	100	157	21	81	60	97
150mm(6")	APC15E	120	198	39	94	56	148
200mm(8")	APC20E	150	252	50	111	63	178

Technical parameter 性能参数表

Model 型号	Rating voltage 额定电压 [V~]	Rating frequency 额定频率 [Hz]	Power 额定功率 [W]	Air delivery 风量 [m ³ /h]	Noise 噪音 [dB]	Package Specification 包装规格		
						Dimension(cm) 尺寸	Carton Qty(set) 装箱数	Total Weight(kg) 重量
APC10E	220~	50	13	62	42	49.5x20.9x34.6	12	9.6
APC15E	220~	50	22	170	45	64.6X34.1X44.4	18	20.6
APC20E	220~	50	25	275	48	72.7X27.7X53.4	12	17.4

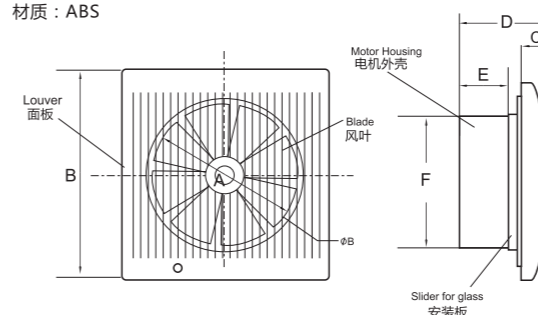
APC Series /APC系列

Bathroom Extractor Fan

浴室换气扇

Installation: Window mounted
安装方式: 玻璃
Material: ABS
材质: ABS

Application icons:
适用环境



Names of Parts and Installing Dimensions(mm) 部件名称及安装尺寸

Sized 尺寸	Model 型号	A	B	C	D	E	F
100mm(4")	APC10C	90	155	17	85	55	97

Technical parameter 性能参数表

Model 型号	Rating voltage 额定电压 [V~]	Rating frequency 额定频率 [Hz]	Power 额定功率 [W]	Air delivery 风量 [m ³ /h]	Noise 噪音 [dB]	Package Specification 包装规格		
						Dimension(cm) 尺寸	Carton Qty(set) 装箱数	Total Weight(kg) 重量
APC10F	220~	50	13	62	40	68X35.8X34.8	32	16.53

APC Series /APC系列

Bathroom Extractor Fan

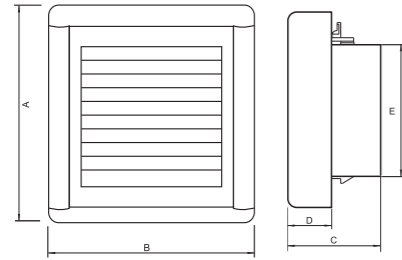
浴室换气扇

Installation: Window mounted

安装方式: 玻璃

Material: ABS

材质: ABS



Application icons:
适用环境



Names of Parts and Installing Dimensions(mm) 部件名称及安装尺寸

Model	A	B	C	D	E
APC10H(4")	168	158	105	36	97
APC15H(6")	220	203	115	36	146
APC20H(8")	254	235	116	40	180

Technical parameter 性能参数表

Model 型号	Rating voltage 额定电压 [V~]	Rating frequency 额定频率 [Hz]	Power 额定功率 [W]	Air delivery 风量 [M ³ /h]	Noise 噪音 [dB]	Package Specification 包装规格		
						Dimension(cm) 尺寸	Carton Qty(set) 装箱数	Total Weight(kg) 重量
APC10H	220~	50	13	62	40	68x35x36.5	24	15.98
APC15H	220~	50	22	170	42	64.5x39x47.5	18	17.73
APC20H	220~	50	25	275	48	50x39.5x54	12	16.08

APC Series /APC系列

Bathroom Extractor Fan

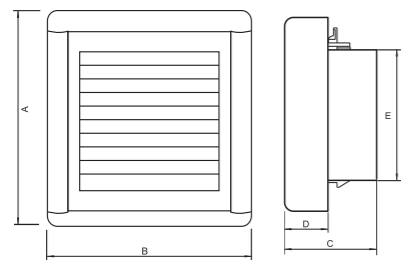
浴室换气扇

Installation: Window mounted

安装方式: 玻璃

Material: ABS

材质: ABS



Application icons:
适用环境



Names of Parts and Installing Dimensions(mm) 部件名称及安装尺寸

Model	A	B	C	D	E
APC10H1(4")	206	150	47	40	87
APC15H1(6")	272	200	51	49	100

Technical parameter 性能参数表

Model 型号	Rating voltage 额定电压 [V~]	Rating frequency 额定频率 [Hz]	Power 额定功率 [W]	Air delivery 风量 [M ³ /h]	Noise 噪音 [dB]	Package Specification 包装规格		
						Dimension(cm) 尺寸	Carton Qty(set) 装箱数	Total Weight(kg) 重量
APC10H1	220~	50	13	62	40	68x35x36.5	24	15.98
APC15H1	220~	50	22	170	42	50x39.5x54	18	17.73

APC Series /APC系列

Bathroom Extractor Fan

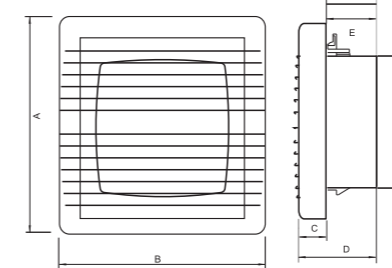
浴室换气扇

Installation: Window mounted

安装方式: 玻璃

Material: PP

材质: PP



Application icons:
适用环境



Names of Parts and Installing Dimensions(mm) 部件名称及安装尺寸

Model 型号	Sized 尺寸	A	B	C	D	E	F
APC10H2	100mm(4")	90	150	30	80	50	97
APC15H2	150mm(6")	130	210	30	90	60	146
APC20H2	200mm(8")	170	251	30	93	63	180

Technical parameter 性能参数表

Model 型号	Rating voltage 额定电压 [V~]	Rating frequency 额定频率 [Hz]	Power 额定功率 [W]	Air delivery 风量 [M ³ /h]	Noise 噪音 [dB]	Package Specification 包装规格		
						Dimension(cm) 尺寸	Carton Qty(set) 装箱数	Total Weight(kg) 重量
APC10H2	220~	50	13	62	40	68x35x36.5	24	15.98
APC15H2	220~	50	22	170	42	64.5x39x47.5	18	17.73
APC20H2	220~	50	25	275	48	50x39.5x54	12	16.08

APC Series /APC系列

Bathroom Extractor Fan

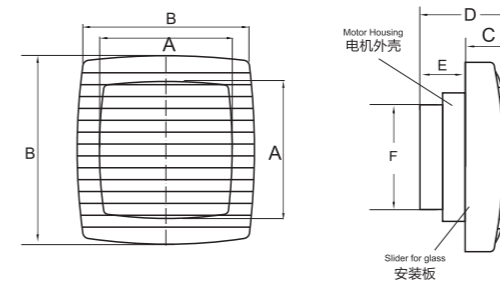
浴室换气扇

Installation: Window mounted

安装方式: 玻璃

Material: ABS

材质: ABS



Application icons:
适用环境



Names of Parts and Installing Dimensions(mm) 部件名称及安装尺寸

Model 型号	Sized 尺寸	A	B	C	D	E	F
APC10E5	100mm(4")	90	150	38	105	65	97
APC15E5	150mm(6")	142	200	42	110	65	146
APC20E5	200mm(8")	178	250	49	117	75	190

Technical parameter 性能参数表

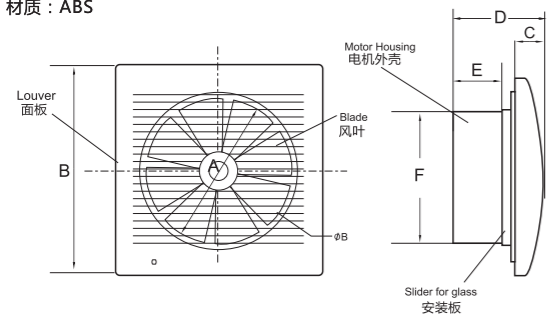
Model 型号	Rating voltage 额定电压 [V~]	Rating frequency 额定频率 [Hz]	Power 额定功率 [W]	Air delivery 风量 [M ³ /h]	Noise 噪音 [dB]	Package Specification 包装规格		
						Dimension(cm) 尺寸	Carton Qty(set) 装箱数	Total Weight(kg) 重量
APC10E5	220~	50	13	60	42	69x33x33	24	14.6
APC15E5	220~	50	22	170	45	43x36.5x43	18	12.5
APC20E5	220~	50	25	275	48	54.4x30x55.2	12	13.25

APC Series /APC系列

Bathroom Extractor Fan

浴室换气扇
 Installation: Window mounted
 安装方式: 玻璃
 Material: ABS
 材质: ABS

Application icons:
 适用环境



Names of Parts and Installing Dimensions(mm) 部件名称及安装尺寸

Sized 尺寸	Model 型号	A	B	C	D	E	F
100mm(4")	APC10K1	90	155	25	90	55	97
120mm(5")	APC12K1	110	171	25	90	55	117
150mm(6")	APC15K1	140	207	25	90	57	148

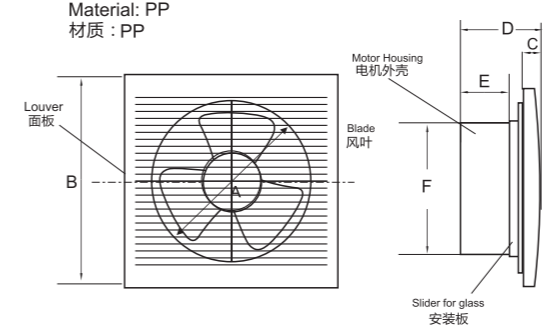
Technical parameter 性能参数表

Model 型号	Rating voltage 额定电压 [V~]	Rating frequency 额定频率 [Hz]	Power 额定功率 [W]	Air delivery 风量 [m ³ /h]	Noise 噪音 [dB]	Package Specification 包装规格		
						Dimension(cm) 尺寸	Carton Qty(set) 装箱数	Total Weight(kg) 重量
APC10K1	220~	50	13	62	40	54.5X38X35	24	16.0
APC12K1	220~	50	16	112	42	60.5X44X39	24	17.8
APC15K1	220~	50	22	170	45	69.5X33.5X45	18	18.2

APC Series

Bathroom Extractor Fan

浴室换气扇
 Installation: Window mounted
 安装方式: 玻璃
 Material: PP
 材质: PP



Application icons:
 适用环境



Names of Parts and Installing Dimensions(mm) 部件名称及安装尺寸

Sized 尺寸	Model 型号	A	B	C	D	E	F
100mm(4")	APC10K3	90	150	14	92	77	97
150mm(6")	APC15K3	140	197	15	110	97	148
200mm(8")	APC20K3	164	248	15	120	105	177

Technical parameter 性能参数表

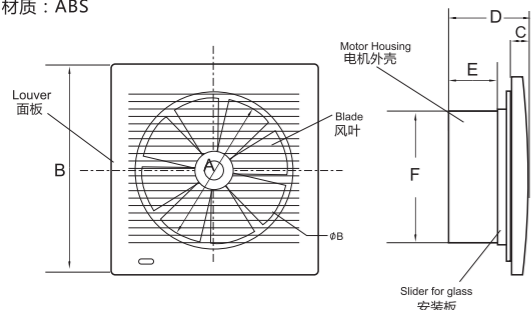
Model 型号	Rating voltage 额定电压 [V~]	Rating frequency 额定频率 [Hz]	Power 额定功率 [W]	Air delivery 风量 [m ³ /h]	Noise 噪音 [dB]	Package Specification 包装规格		
						Dimension(cm) 尺寸	Carton Qty(set) 装箱数	Total Weight(kg) 重量
APC10K3	220~	50	13	60	42	63x32.5x32.5	24	16.14
APC15K3	220~	50	22	170	45	65x33.5x44	18	19.18
APC20K3	220~	50	25	270	48	78.5x27x27	12	18.2

APC Series /APC系列

Bathroom Extractor Fan

浴室换气扇
 Installation: Window mounted
 安装方式: 玻璃
 Material: ABS
 材质: ABS

Application icons:
 适用环境



Names of Parts and Installing Dimensions(mm) 部件名称及安装尺寸

Sized 尺寸	Model 型号	A	B	C	D	E	F
100mm(4")	APC10K2	90	145	16	110	94	98
150mm(6")	APC15K2	130	205	20	114	94	150
200mm(8")	APC20K2	170	250	22	127	105	190

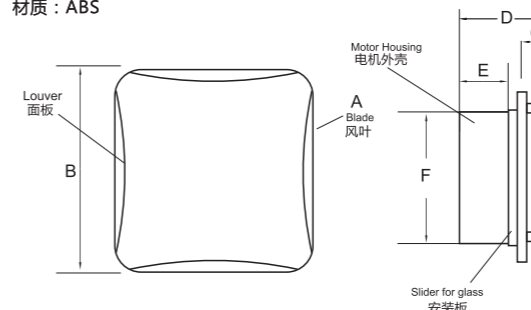
Technical parameter 性能参数表

Model 型号	Rating voltage 额定电压 [V~]	Rating frequency 额定频率 [Hz]	Power 额定功率 [W]	Air delivery 风量 [m ³ /h]	Noise 噪音 [dB]	Package Specification 包装规格		
						Dimension(cm) 尺寸	Carton Qty(set) 装箱数	Total Weight(kg) 重量
APC10K2	220~	50	13	60	42	71.2x32x32	24	16.14
APC15K2	220~	50	22	170	45	65x37.5x44	18	19.18
APC20K2	220~	50	25	270	48	84.5x53x27	12	18.2

APC Series /APC系列

Bathroom Extractor Fan

浴室换气扇
 Installation: Window mounted
 安装方式: 玻璃
 Material: ABS
 材质: ABS



Application icons:
 适用环境



Names of Parts and Installing Dimensions(mm) 部件名称及安装尺寸

Model 型号	Sized 尺寸	A	B	C	D	E	F
APC15K4	150mm(6")	140	210	40	140	100	148

Technical parameter 性能参数表

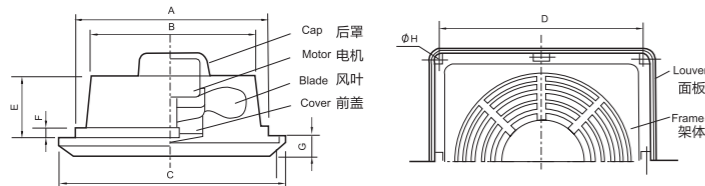
Model 型号	Rating voltage 额定电压 [V~]	Rating frequency 额定频率 [Hz]	Power 额定功率 [W]	Air delivery 风量 [m ³ /h]	Noise 噪音 [dB]	Package Specification 包装规格		
						Dimension(cm) 尺寸	Carton Qty(set) 装箱数	Total Weight(kg) 重量
APC15K4	220~	50	22	170	45	69.5X33.5X45	18	18.2

APT Series / APT系列

Ceiling Non-vent type Ventilation fan
天花直排换气扇

Installation: Ceiling mounted
安装方式: 天花板
Material: ABS & PP
材质: ABS&PP

Application icons:
适用环境



Parts and Installing Dimensions(mm) 部件名称及安装尺寸

Model 型号	A	B	C	D	E	F	G
APT20A	253	218	300	275	103	13	8
APT25A	278	260	323	300	104	12	9
APT30A	308	274	355	330	104	13	8
APT35A	359	318	406	265	105	12	9

Technical parameter 性能参数表

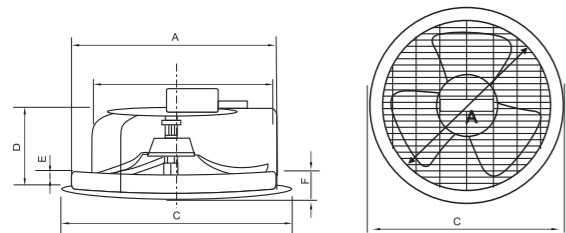
Model 型号	Rating voltage 额定电压 [V~]	Rating frequency 额定频率 [Hz]	Power 额定功率 [W]	Air delivery 风量 [M ³ /h]	Noise 噪音 [dB]	Package Specification 包装规格		
						Dimension(cm) 尺寸	Carton Qty(set) 装箱数	Total Weight(kg) 重量
APT20A	220	50	23	258	43	63.5x47.6x33	6	12.4
APT25A	220	50	28	432	49	68.5x47.6x35.5	6	13.7
APT30A	220	50	36	720	55	63.3x38.1x38.5	4	12
APT35A	220	50	48	840	61	66.5x43x43.4	4	15.4

APT Series/APT系列

Ceiling Non-vent type Ventilation fan
天花直排换气扇

Installation: Ceiling mounted
安装方式: 天花板
Material: PP
材质: PP

Application icons:
适用环境



Parts and Installing Dimensions(mm) 部件名称及安装尺寸

Model	A	B	C	D	E	F
APT20B(8")	255	165	305	80	26	46
APT25B(10")	297	165	345	80	26	46

Technical parameter 性能参数表

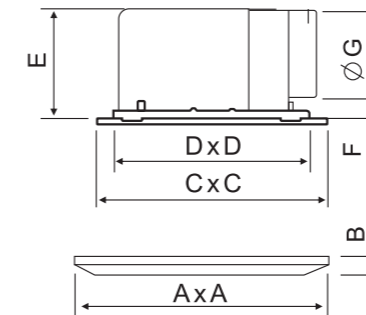
Model 型号	Rating voltage 额定电压 [V~]	Rating frequency 额定频率 [Hz]	Power 额定功率 [W]	Air delivery 风量 [M ³ /h]	Noise 噪音 [dB]	Package Specification 包装规格		
						Dimension(cm) 尺寸	Carton Qty(set) 装箱数	Total Weight(kg) 重量
APT20B	220	50	28	240	49	78.7X32.5X32.7	6	10.8
APT25B	220	50	38	384	55	78.7X37.2X37.4	6	13.5

BPT Series / BPT系列

Ceiling Vent-type Ventilation Fan
集成吊顶换气扇

Installation: Ceiling mounted
安装方式: 天花板
Material: Aluminum Alloy&PP
材质: 铝合金&PP

Application icons:
适用环境



Names of Parts and Installing Dimensions(mm) 部件名称及安装尺寸

Model 型号	A	B	C	D	E	F	G
BPT12-12A-A	300	18	310	267	116	22	100
BPT12-12A-B	300	18	310	267	116	22	100

Technical parameter 性能参数表

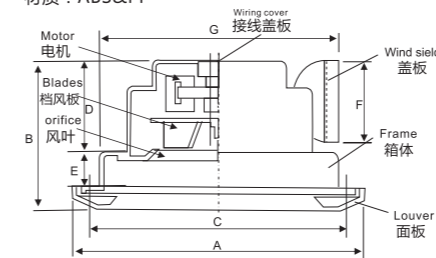
Model 型号	Rating voltage 额定电压 [V~]	Rating frequency 额定频率 [Hz]	Power 额定功率 [W]	Air delivery 风量 [M ³ /h]	Noise 噪音 [dB]	Package Specification 包装规格		
						Dimension(cm) 尺寸	Carton Qty(set) 装箱数	Total Weight(kg) 重量
BPT12-12A-A	220~	50	28	118	45	72x47x37	6	11.74
BPT12-12A-B	220~	50	28	118	45	72x47x37	6	11.74

BPT Series / BPT系列

Ceiling Vent-type Ventilation fan
天花管道换气扇

Installation: Ceiling mounted
安装方式: 天花板
Material: ABS & PP
材质: ABS&PP

Application icons:
适用环境



Names of Parts and Installing Dimensions (mm) 部件名称及安装尺寸

Model 型号	A	B	C	D	E	F	G
BPT10-10A	195	127	155	99	18	85	170
BPT10-12A	245	170	189	122	30	98	200
BPT10-15A	268	176	215	128	30	98	225
BPT15-18A	340	193	275	134	37	120	290
BPT15-20A	400	200	310	144	37	149	327

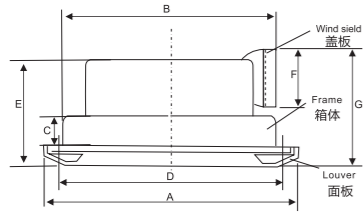
Technical parameter 性能参数表

Model 型号	Rating voltage 额定电压 [V~]	Rating frequency 额定频率 [Hz]	Power 额定功率 [W]	Air delivery 风量 [M ³ /h]	Noise 噪音 [dB]
BPT10-10A	220	50	20	72	39
BPT10-12A	220	50	24	120	43
BPT10-15A	220	50	30	148	45
BPT15-18A	220	50	43	172	49
BPT15-20A	220	50	52	200	55

BPT Series /BPT系列

Ceiling Vent-type Ventilation fan
天花管道换气扇

Installation: Ceiling mounted
安装方式: 天花板
Material: ABS & PP
材质: ABS&PP



Application icons:
适用环境



Names of Parts and Installing Dimensions (mm) 部件名称及安装尺寸

Model 型号	A	B	C	D	E	F	G
BPT10-10B	200	170	18	190	133	80	135
BPT10-12B	255	210	45	223	140	97	150
BPT10-15B	322	250	45	280	140	97	150

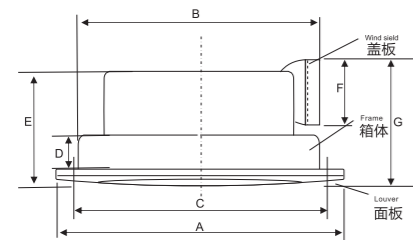
Technical parameter 性能参数表

Model 型号	Rating voltage 额定电压 [V~]	Rating frequency 额定频率 [Hz]	Power 额定功率 [W]	Air delivery 风量 [M ³ /h]	Noise 噪音 [dB]	Package Specification 包装规格		
						Dimension(cm) 尺寸	Carton Qty/set 装箱数	Total Weight(kg) 重量
BPT10-10B	220	50	20	72	40	56.5X43.5X43.5	16	19.77
BPT10-12B	220	50	24	120	43	54.2X59X28.6	6	10.9
BPT10-15B	220	50	30	148	45	67.6X59X35.3	6	13.9

BPT Series /BPT系列

Ceiling Vent-type Ventilation fan
天花管道换气扇

Installation: Ceiling mounted
安装方式: 天花板
Material: PP/ABS
材质: PP/ABS



Application icons:
适用环境



Names of Parts and Installing Dimensions (mm) 部件名称及安装尺寸

Model 型号	A	B	C	D	E	F	G
BPT10-12B3	245	212	238	30	167	98	156
BPT10-15B3	268	223	260	30	167	98	156

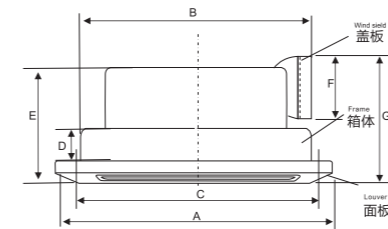
Technical parameter 性能参数表

Model 型号	Rating voltage 额定电压 [V~]	Rating frequency 额定频率 [Hz]	Power 额定功率 [W]	Air delivery 风量 [M ³ /h]	Noise 噪音 [dB]	Package Specification 包装规格		
						Dimension(cm) 尺寸	Carton Qty/set 装箱数	Total Weight(kg) 重量
BPT10-12B3	220	50	24	120	43	72.9X57.2X57.2	8	13.5
BPT10-15B3	220	50	30	148	45	57.7X54.8X29.6	6	12.8

BPT Series /BPT系列

Ceiling Vent-type Ventilation fan
天花管道换气扇

Installation: Ceiling mounted
安装方式: 天花板
Material: PP/ABS
材质: PP/ABS



Application icons:
适用环境



Names of Parts and Installing Dimensions (mm) 部件名称及安装尺寸

Model 型号	A	B	C	D	E	F	G
BPT10-12B4	245	202	238	30	167	98	156
BPT10-15B4	268	223	260	30	167	98	156

Technical parameter 性能参数表

Model 型号	Rating voltage 额定电压 [V~]	Rating frequency 额定频率 [Hz]	Power 额定功率 [W]	Air delivery 风量 [M ³ /h]	Noise 噪音 [dB]	Package Specification 包装规格		
						Dimension(cm) 尺寸	Carton Qty/set 装箱数	Total Weight(kg) 重量
BPT10-12B4	220	50	24	120	43	72.9X57.2X57.2	8	14.8
BPT10-15B4	220	50	30	148	45	57.7X54.8X29.6	6	11.5

Accessory Series/配件系列

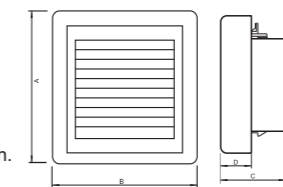
Vent
风口



Material: PP
材质: PP

Available size: 4/5/6 inch
适用尺寸: 4/5/6寸

With filter net to prevent insect from outside, easy to clean.
带滤网防止蚊虫, 便于清洁



Size	A	B	C	D	E
4"	151	153	40	19	98
5"	167	169	40	21	119
6"	203	205	40	23	149

Aluminum foil air duct
铝箔风管



Length: 1m/2m/3m/4m/5m/6m (According to your request)
长度: 1/2/3/4/5/6米 (据需求而定)

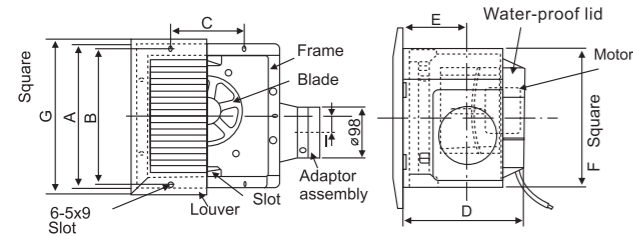
Available size: 4/5/6/8 inch
适用尺寸: 4/5/6/8寸

Environmental friendly, heat resistance, anticorrosion, durable.
环保, 耐高温, 防腐蚀, 长久耐用

Arbitrary bending, can be fixed and adjust to different environment
可任意弯曲, 随意定型并适应使用环境

BPT Serise Ceiling Tubular Ventilating Fan

Installation : Ceiling mouted
Material:ABS & Metal



Names of Parts and Installing Dimensions (mm)

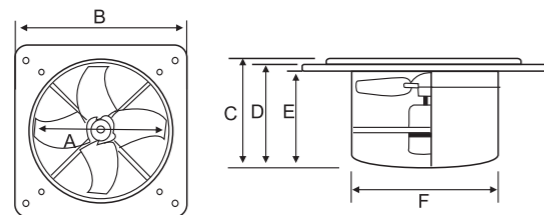
Model	A	B	C	D	E	F	G	H	Duct Size
BPT12-02A	208	194	84	185	121	170	246	21	Φ100
BPT12-14A	268	254	140	200	135	230	290	18	Φ100
BPT12-02A ball bearing	208	194	84	185	121	170	246	21	Φ100
BPT12-14A ball bearing	268	254	140	200	135	230	290	18	Φ100
BPT15-24A	306	283	140	223	153	260	320	15	Φ150
BPT15-34A	306	283	140	223	153	260	320	15	Φ150
BPT18-44A	357	334	200	227	140	310	377	17.5	Φ150
BPT25-56A	432	418	210	332	140	380	450	12	Φ150

Technical parameter 性能参数表

Model 型号	Rating voltage 额定电压 [V~]	Rating frequency 额定频率 [Hz]	Power 额定功率 [W]	Air delivery 风量 [M ³ /h]	Air pressure 压力 [Pa]	Noise 噪音 [dB]	Package Specification 包装规格		
							Dimension(cm) 尺寸	CartonQty/set 装箱数	Total Weight(kg) 重量
BPT12-02A	220-240	50/60	18	90	98	40	85.5X37X56	6	21.8
BPT12-14A	220-240	50/60	28	150	200	43	68X57X44	4	18.5
BPT12-02A ball bearing	220-240	50/60	18	90	98	40	85.5X37X56	6	21.8
BPT12-14A ball bearing	220-240	50/60	28	150	200	43	68X57X44	4	18.5
BPT15-24A	220-240	50/60	32	210	160	46	72.5X47.5X60	4	30.5
BPT15-34A	220-240	50/60	36	264	160	46	72.5X47.5X60	4	30.5
BPT18-44A	220-240	50/60	44	402	168	46	87.5X44.5X33	2	18.0
BPT25-56A	220-240	50/60	150	798	400	56	69.5X50.5X42.5	1	17.8

FBG Serise Metal Axial Ventilating Fan

Installation : Wall mouted
Material:Full & Metal



Names of Parts and Installing Dimensions (mm)

Model	A	B	C	D	E	F
FBG10-2A	97	134	85	83	81	113
FBG15-2A	147	192	157	152	151	158
FBG20-2A	194	249	155	154	151	201
FBG25-2A	262	320	160	153	151	265
FBG30-2A	314	355	210	205	202	305

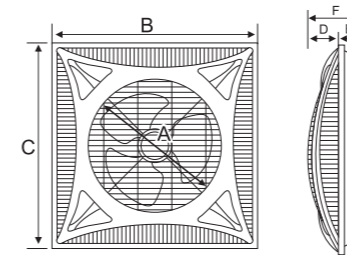
Technical parameter

Model	Rating voltage [V~]	Rating frequency [Hz]	Power [W]	Air Delivery [m ³ /min]	Noise [dB]	QTY [PCS]	Measurements [cm]
FBG10-2A	220-380	50	28	20	70	1	150x150x170
FBG15-2A	220-380	50	30	25	70	1	200x200x170
FBG20-2A	220-380	50	35	30	70	1	260x260x170
FBG25-2A	220-380	50	90	35	75	1	325x325x165
FBG30-2A	220-380	50	130	40	75	1	365x365x215

APT Series Ceiling Fan with remote control

Installation: Ceiling mounted
Material: PP/ABS

Application icons:



Names of Parts and Installing Dimensions (mm)

Model	A	B	C	D	E	F
APT60-35C	380	600	600	100	100	200

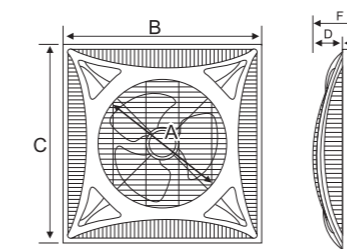
Technical parameter

Model	Rating voltage [V~]	Rating frequency [Hz]	Power [W]	Air delivery [M ³ /h]	Noise [dB]	Package Specification		
						Dimension(cm)	CartonQty/set	Total Weight(kg)
APT60-35C	220	50	55	1800	58	62X62X24	1	5.8

APT Series Ceiling Fan with remote control

Installation: Ceiling mounted
Material: PP/ABS

Application icons:



Names of Parts and Installing Dimensions (mm)

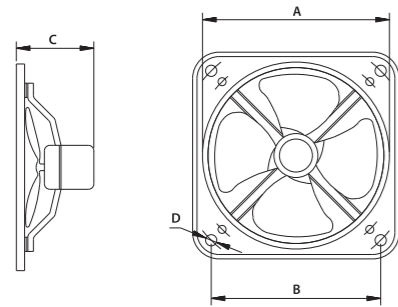
Model	A	B	C	D	E	F
APT60-40C-1	380	600	600	100	100	200
APT60-40C-2	380	600	600	100	100	200

Technical parameter

Model	Rating voltage [V~]	Rating frequency [Hz]	Power [W]	Air delivery [M ³ /h]	Noise [dB]	Package Specification		
						Dimension(cm)	CartonQty/set	Total Weight(kg)
APT60-40C-1	220	50	55	1800	58	62X62X19.5	1	5
APT60-40C-2	220	50	55	1800	58	62X62X19.5	1	5

FA Series /FA 系列

Plate mounted industrial ventilation fan
工业换气扇



Application icons:
适用环境

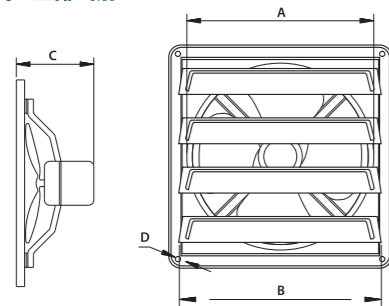


Names of Parts and Installing Dimensions(mm) 性能参数表

Model 型号	RateV ₁ F ₂ 额定电压/额定频率 [V][Hz]	RateP ₁ 额定功率 [W]	Blade Dia. [mm]	Air Delivery 风量 [M3/H]	Package Specification 包装规格			Installing Dim.			
					Dimension(cm) 尺寸	Carton Qty(set) 装箱数	Total Weight(kg) 重量	A	B	C	D
FA20A(8")	220V/50Hz	32	200	840	80X26X26	5	10	220	202	150	12
FA25A(10")	220V/50Hz	42	250	1020	81X31X31	5	11.5	270	255	150	12
FA30A(12")	220V/50Hz	52	300	1170	86X38X38	5	15	325	300	150	12
FA35A(14")	220V/50Hz	62	350	1350	84X44X44	4	17.5	375	340	180	12
FA40A(16")	220V/380V/50Hz	130	400	2880	50X28X50	1	8.5	420	375	250	16
FA45A(18")	220V/380V/50Hz	180	450	3600	56X28X56	1	10	470	430	260	16
FA50A(20")	220V/380V/50Hz	230	500	5700	61X29X61	1	11	520	480	260	16
FA60A(24")	220V/380V/50Hz	300	600	6900	72X29X72	1	16	620	560	345	18

FA Series /FA 系列

steel exhaust fan with blind
百叶式工业排气扇



Application icons:
适用环境



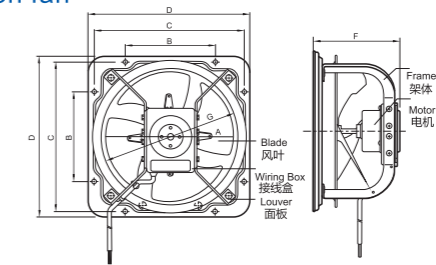
Names of Parts and Installing Dimensions(mm) 性能参数表

Model 型号	RateV ₁ F ₂ 额定电压/额定频率 [V][Hz]	RateP ₁ 额定功率 [W]	Blade Dia. [mm]	Air Delivery 风量 [M3/H]	Package Specification 包装规格			Installing Dim.			
					Dimension(cm) 尺寸	Carton Qty(set) 装箱数	Total Weight(kg) 重量	A	B	C	D
FA20AB(8")	220V/50Hz	32	200	840	80X26X26	5	10	220	202	150	12
FA25AB(10")	220V/50Hz	42	250	1020	81X31X31	5	11.5	270	255	150	12
FA30AB(12")	220V/50Hz	52	300	1170	86X38X38	5	15	325	300	150	12
FA35AB(14")	220V/50Hz	62	350	1350	84X44X44	4	17.5	375	340	180	12
FA40AB(16")	220V/380V/50Hz	130	400	2880	50X28X50	1	8.5	420	375	250	16
FA50AB(20")	220V/380V/50Hz	230	500	5700	61X29X61	1	11	520	480	260	16

FA Series /FA 系列

Plate mounted industrial ventilation fan
工业换气扇

Application icons:
适用环境



Names of Parts and Installing Dimensions(mm) 部件名称及安装尺寸

Model 型号	A	B	C	D	F	G
FA20B(8")	200	190	238	283	128	214
FA25B (10")	250	204	300	328	150	270
FA30B (12")	300	208	346	373	168	318
FA35B (14")	350	270	416	450	185	385
FA40B (16")	400	282	486	520	205	430
FA45B (18")	450	348	552	590	225	486
FA50B (20")	500	400	630	650	250	546

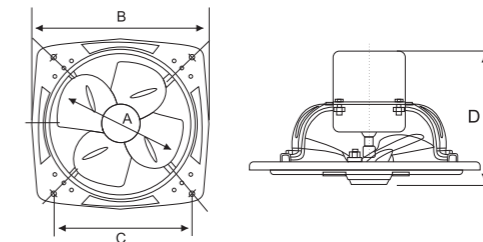
Technical parameter 性能参数表

Type 型号	Size 尺寸 [mm]	phase	RateV ₁ 额定电压 [V]	RateV ₂ 额定频率 [Hz]	RateP ₁ 额定功率 [W]	Air Delivery 风量 [M3/H]	Noise 噪音 [dB]	Package Specification 包装规格		
								Dimension(cm) 尺寸	Carton Qty(set) 装箱数	Total Weight(kg) 重量
FA20B	200	SINGLE	220	50	40	800	50	30X14.3X30.5	1	2.6
FA25B	250	SINGLE	220	50	70	1100	53	35X17X35.5	1	4.0
FA30B	300	SINGLE	220	50	100	1900	57	39.5X19X40	1	5.2
FA35B	350	SINGLE	220	50	160	2600	63	47X20X47.5	1	8.0
FA40B	450	SINGLE	220	50	220	4100	61	54X28X54.5	1	11.5
FA45B	450	SINGLE	220	50	280	5400	65	61X31X61.5	1	13.6
FA50B	500	SINGLE	220	50	380	6100	68	67X32.5X67.5	1	18.3

FA Series /Fa系列

Heavy Duty Ventilating Fan
加强型工业排气扇

Application icons:
适用环境



Names of Parts and Installing Dimensions(mm) 部件名称及安装尺寸

Model 型号	A	B	C	D
FA24C	240	296	235	195
FA30C	300	370	300	223
FA40C	400	480	400	238
FA45C	450	558	450	270
FA60C	600	700	600	340

Technical parameter 性能参数表

Model 型号	Rating voltage 额定电压 [V~]	Rating frequency 额定频率 [Hz]	Power 额定功率 [W]	Air delivery 风量 [m³/h]	Package Specification 包装规格		
					Dimension(cm) 尺寸	Carton Qty(set) 装箱数	Total Weight(kg) 重量
FA24C(9")	220-240	50/60	50	780	31x31x22	1	5.0
FA30C(12")	220-240	50/60	85	1800	40.5X40.5X28	1	6.83
FA40C(16")	220-240	50/60	206	3300	50X50.5*27.5	1	7.4
FA45C(18")	220-240	50/60	220	5100	56X56X34	1	10.8
FA60C(24")	220-240	50/60	340	8700	70x70x40	1	21.3

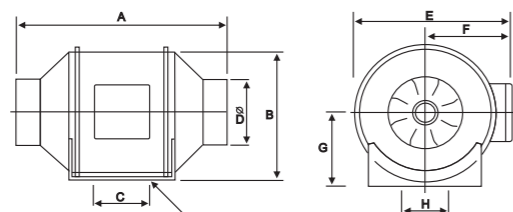
DPT Series

In-line Duct Fan

Installation: In-line mounted
Material: Glass Fiber

Application icons:

适用环境



Names of Parts and Installing Dimensions (mm)

Model	A	B	C	D	E	F	G	H
DPT10A (4")	260	178	80	96	216	115	90	60
DPT12A (5")	260	178	80	122	216	115	90	60
DPT15A (6")	305	205	80	148	246	127	102	60
DPT20A (8")	320	240	115	195	320	129	120	85
DPT25A (10")	382	305	115	244	352	162	152	110

Technical parameter

Model	Rating voltage [V~]	Rating frequency [Hz]	Rated Speed [RPM]	Airflow [m³/h]	Air Pressure [Pa.]	Power [W]	Noise [dB]	Protection
DPT10A (4")	220-240	50/60	2350	200	130	30	52.5	IPX2
	220-240	50/60	1950	160	108	23	47	
DPT12A (5")	220-240	50/60	2350	310	138	38	54	IPX2
	220-240	50/60	1900	230	93.6	30	46.5	
DPT15A (6")	220-240	50/60	2470	490	236	60	55.5	IPX2
	220-240	50/60	2050	380	177	52	50	
DPT20A (8")	220-240	50/60	2480	740	350	120	58	IPX2
	220-240	50/60	2150	600	290	110	53	
DPT25A (10")	220-240	50/60	2388	1100	480	150	62	IPX2
	220-240	50/60	2018	850	420	142	57	

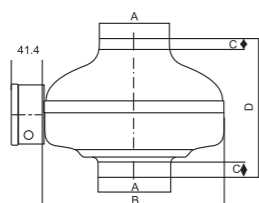
DPT Serie / DPT 系列

Circular Duct Fan

圆形离心式管道风机

Application icons:

适用环境



Names of Parts and Installing Dimensions(mm) 部件名称及安装尺寸

Model 型号	A	B	C	D	E	Impeller Diameter 风轮直径
DPT10-25C	100	242	20	186	15	190
DPT12-35C	125	242	25	189	22	190
DPT15-45C	150	271	20	193	20	190
DPT16-45C	160	345	27	228	27	220
DPT20-46C	200	345	27	228	29	250
DPT25-66C	250	345	27	228	29	250
DPT31-66C	315	400	27	259	29	250

Technical parameter 性能参数表

Model 型号	Rating voltage 额定电压 [V~]	Rating frequency 额定频率 [Hz]	Impeller Diameter 风轮直径 [MM]	Rated Power 额定功率 [W]	Air delivery 风量 [M³/h]	Static Pressure 静压 [Pa]
DPT10-25C	220	50	190	77	248	320
DPT12-35C	220	50	190	88	360	340
DPT15-45C	220	50	190	88	450	330
DPT16-45C	220	50	220	127	580	380
DPT20-46C	220	50	250	178	1030	530
DPT25-66C	220	50	250	181	1180	600
DPT31-66C	220	50	250	163	1500	500

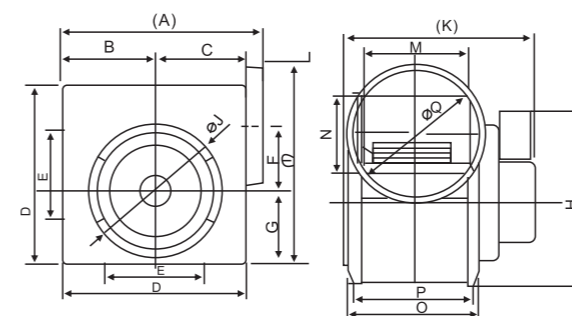
DPT Serie / DPT 系列

In-line Duct Fan

管道风机

Application icons:

适用环境



Names of Parts and Installing Dimensions(mm) 部件名称及安装尺寸

Model 型号	Duct Diameter 接管直径 [mm]	A	B	C	D	E	F	G	H	I	J	K	L	M	N	O	P	Q
DPT10-16A	φ100	206	86	96	180	180	56	82	208	199	98	202	24	80	78	120	106	98
DPT15-32A	φ150	261	112	119	230	120	76	95	224	256	148	232	29	105	98	145	131	148
DPT15-46A	φ150	281	125	126	250	160	87	108	250	281	148	245	29	117	102	157	143	148
DPT15-52A	φ150	281	125	126	250	160	87	108	250	346	148	245	29	117	102	157	143	148
DPT20-63A	φ200	331	151	150	300	160	106	130	291	346	198	297	29	190	115	205	187	198
DPT20-76A	φ200	331	151	150	300	160	106	130	291	346	198	297	29	190	110	205	187	198
DPT20-100A	φ200	331	151	150	300	160	106	130	291	346	198	297	29	190	110	205	187	198
DPT20-120A	φ200	361	165	165	350	200	121	145	291	377	198	365	29	190	110	250	226	198
DPT20-150A	φ200	361	165	165	350	200	121	145	291	377	198	365	29	190	110	250	226	198

Technical parameter 性能参数表

型号 Model No.	Air Delivery 风量 [m³/h]	Rated Power 额定功率 [W]	Pressure 静压 [Pa]	Noise 噪音 [db]	Rated Voltage 额定电压 [V]	Rated Freq. 额定频率 [Hz]	Installation Duct Diameter 接管直径 [MM]	安装讯息 Use area(m²) 使用面积	Total Weight 重量 (Kg)
DPT10-16A	160	18	65	36	220	50	100	50-10	2.5
DPT15-32A	320	34	110	42	220	50	150	10-18	3.5
DPT15-46A	460	43	115	46	220	50	150	18-23	3.5
DPT15-52A	520	50	145	48	220	50	150	23-28	5
DPT20-63A	600	70	160	48	220	50	150	28-32	5
DPT20-76A	700	80	185	48	220	50	200	32-38	8.7
DPT20-100A	1000	95	203	48	220	50	200	38-42	8.7
DPT20-120A	1200	185	210	55	220	50	200	48-65	9.6
DPT20-150A	1500	230	225	60	220	50	200	65-83	9.8

Powerful Fan Series

金属强力扇系列

Stand Fan, Wall Fan And Floor Fan



Stand Fan 落地扇



Wall Fan 壁扇

- ◎ CB & S-MARK Approval. CB & S-MARK 认证
- ◎ Beautiful Apperance, Low noise, high wind flow. 外观精美,噪音低,风量大
- ◎ 3-speed control,3-leaves aluminum blades. 三档调速,俯仰送风角度可调
- ◎ Overheating protects, simple operation. 电机具有超温保护,性能安全,操作简单,使用方便

Technical parameter Stand Fan 落地扇性能参数表

Model 型号	size(inch) 尺寸	Blade dia. 扇叶直径	Voltage 电压 [V]	Frequency 频率 [Hz]	RPM high 最高转速	Power 功率 [W]	PCS/40HQ 件/40HQ
FS-16-A	16"	400	220	50	1350	80	1100
FS-18-A	18"	450	220	50	1350	90	1000
FS-20-A	20"	500	220	50	1350	100	860

Technical parameter Wall Fan 壁扇性能参数

Model 型号	size(inch) 尺寸	Blade dia. 扇叶直径	Voltage 电压 [V]	Frequency 频率 [Hz]	RPM high 最高转速	Power 功率 [W]	PCS/40HQ 件/40HQ
FW-16-A	16"	400	220	50	1350	80	850
FW-18-A	18"	450	220	50	1350	90	780
FW-20-A	20"	500	220	50	1350	100	640

Powerful Fan Series

金属强力扇系列

Stand Fan, Wall Fan And Floor Fan

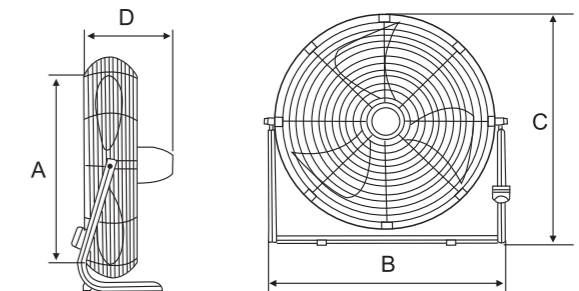


Floor fan 趴地扇

- ◎ CB & S-MARK Approval. CB & S-MARK 认证
- ◎ Beautiful Apperance, Low noise, high wind flow. 外观精美,噪音低,风量大
- ◎ 3-speed control,3-leaves aluminum blades. 三档调速,俯仰送风角度可调
- ◎ Overheating protects, simple operation. 电机具有超温保护,性能安全操作简单,使用方便

Technical parameter Floor Fan 趴地扇性能参数

Model 型号	size(inch) 尺寸	Blade dia. 扇叶直径	Voltage 电压 [V]	Frequency 频率 [Hz]	RPM high 最高转速	Power 功率 [W]	PCS/40HQ 件/40HQ
FF-16-A	16"	400	220	50	1350	80	1200
FF-18-A	18"	450	220	50	1350	90	1000
FF-20-A	20"	500	220	50	1350	100	780



技术参数 Technical Data

型号 Model	Rated VOLT 电压 AC V/Hz	Power 功率 W	Air Delivery 风量 m³/min	Noise 噪音 DB(A)	QTY 数量 PCS
FF-12-2	220/50	40	70	50	1
FF-14-2	220/50	50	80	53	1
FF-16-2	220/50	80	90	55	1
FF-18-2	220/50	100	150	57	1
FF-20-2	220/50	120	170	60	1

安装尺寸 Installation size

Model 型号	Φ A	B	C	D
FF-12-2	300	405	420	200
FF-14-2	350	475	450	175
FF-16-2	400	510	500	190
FF-18-2	450	560	550	190
FF-20-2	500	630	590	190

Powerful Industrial Fan Series

强力工业扇系列
Pedestal Fan
牛角扇



Stand Fan 落地扇



Wall Fan 壁扇

- ◎ 3-speed control
三档调速
- ◎ Thermo cutoff protects from overheating
电机具有超温保护器
- ◎ Heat resistant, maintenance-free with ball bearings
耐热, 滚珠轴承
- ◎ 2 or 3-leaves blades
2叶或3叶扇叶
- ◎ 90 degree sway
90度角

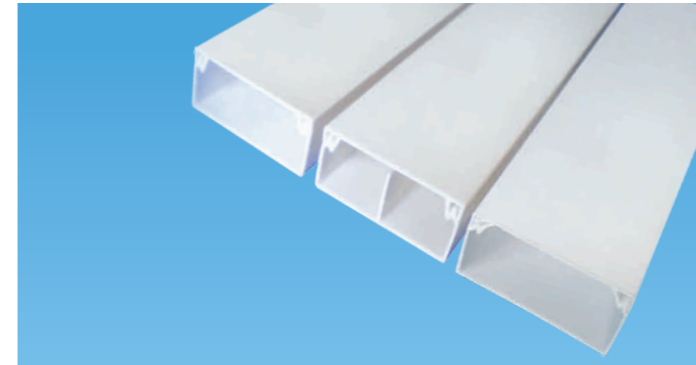
Technical parameter Stand Fan

Model 型号	size(inch) 尺寸	Blade dia. 扇叶直径	Voltage 电压 [V]	Frequency 频率 [Hz]	RPM high 最高转速	Power 功率 [W]	PCS/40HQ 件/40HQ
FS-650B	26"	650	220V	50Hz	1400	220	800
FS-750B	30"	750	220V	50Hz	1400	250	700

Technical parameter Wall Fan

Model 型号	size(inch) 尺寸	Blade dia. 扇叶直径	Voltage 电压 [V]	Frequency 频率 [Hz]	RPM high 最高转速	Power 功率 [W]	PCS/40HQ 件/40HQ
FW-650B	26"	650	220V	50Hz	1400	220	1040
FW-750B	30"	750	220V	50Hz	1400	250	870

PVC Cable Trunking /PVC线槽



Model No. 型号	Size [mm] 尺寸	Thickness[mm] 厚度
TA10/10	10x10	0.65
TA12/8	12x8	0.75
TA15/10	15x10	0.85
TA16/16	16x16	0.85
TA20/10	20x10	0.75
TA22/11	22x11	1.0
TA24/14	24x14	0.85

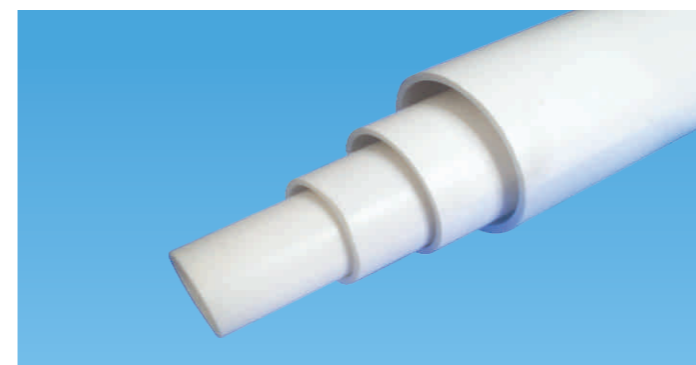
*Adhesive sticker available. 可带自粘带



Model No. 型号	Size [mm] 尺寸	Thickness[mm] 厚度
TA25/16	25x16	1.0
TA25/25	25x25	0.9
TA30/20	30x20	1.2
TA39/18	39x18	1.05
TA40/25	40x25	1.0
TA40/40	40x40	1.2
TA60/22	60x22	1.3
TA60/40	60x40	1.6
TA50/50	50x50	1.4
TA75/50	75x50	1.75
TA75/75	75x75	1.75
TA100/40	100x40	1.9
TA100/50	100x50	2.2
TA100/60	100x60	1.9
TA100/75	100x75	1.9
TA100/100	100x100	1.9
TA150/150	150x150	2.4

Model No. 型号	Size [mm] 尺寸	Thickness[mm] 厚度
TA100/50/D2	100x50	1.5
TA100/50/D3	100x50	1.5
TA100/50/D3	100x50	1.9
TA100/60/D3	100x60	2.0

PVC Electrical Conduit /PVC电工套管



Model No. 型号	Size [mm] 尺寸	Thickness[mm] 厚度
GC16	∅ 16	1.0~1.4
GC20	∅ 20	1.0~1.8
GC25	∅ 25	1.1~2.0
GC32	∅ 32	1.2~2.3
GC40	∅ 40	1.3~2.5