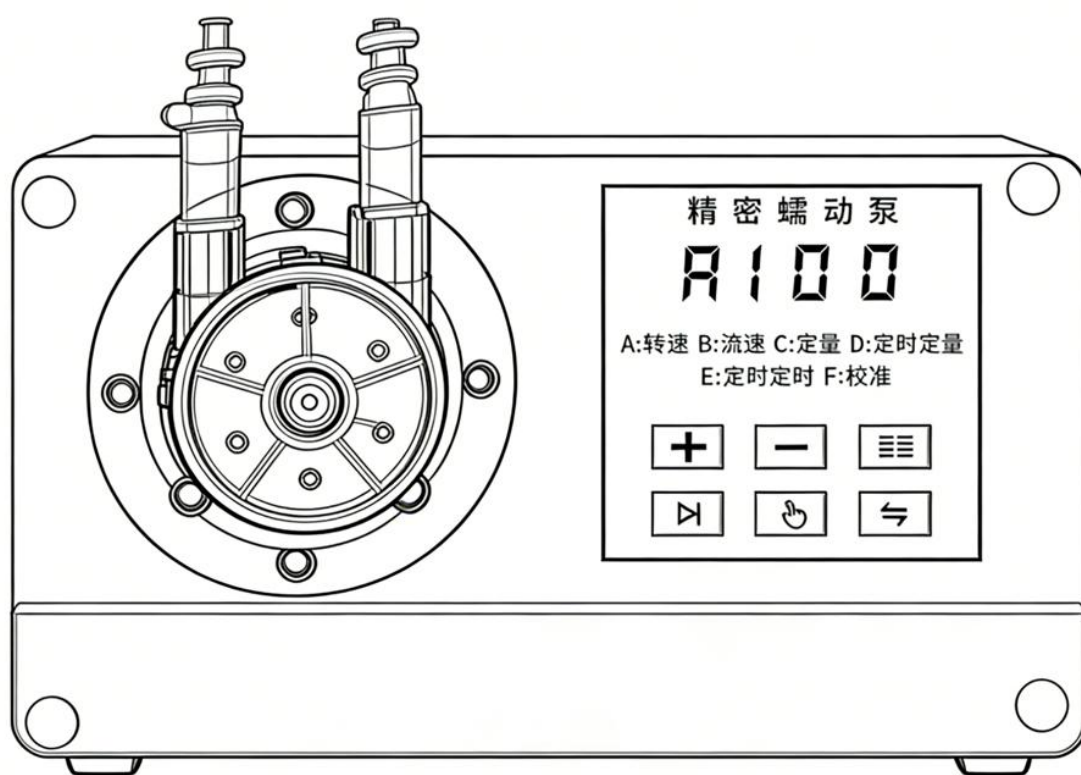


蠕动泵数码管按键版

使用说明书

Ver 1.0



使用说明书

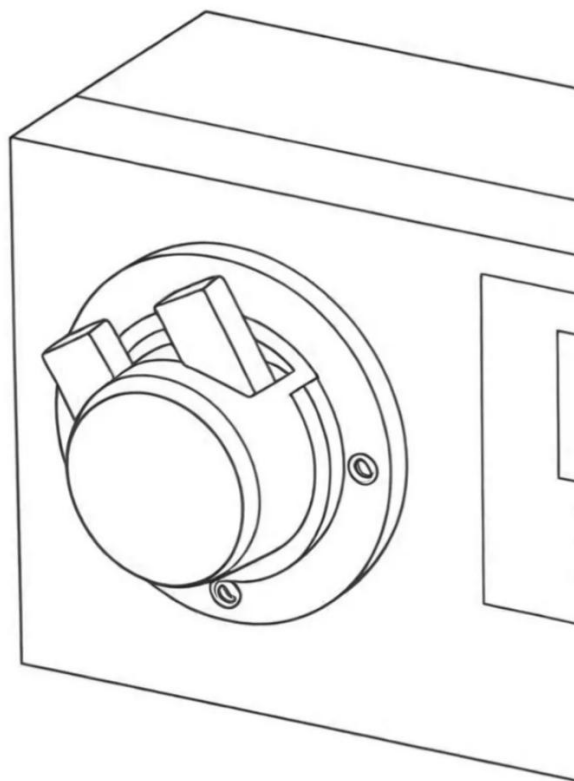
焦作市双辉仪器有限公司

1. 产品参数

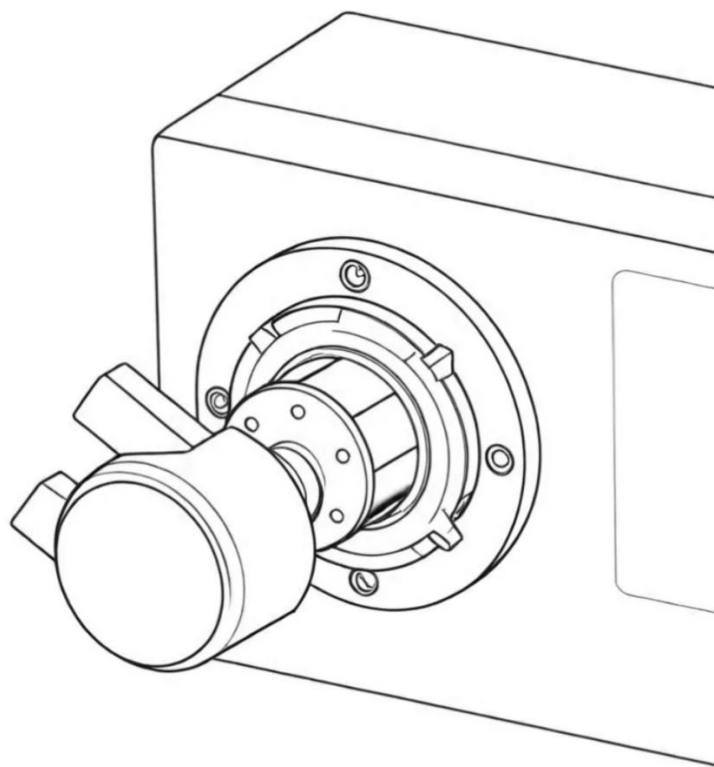
控制方式	按键控制 + 数码管显示
支持滚轮类型	三滚轮、六滚轮
支持管道类型	G50、G30、B50、B30
速度范围	根据滚轮和管道类型自动调整
转速上限	300rpm
显示精度	2 位小数 (流速模式)
记忆功能	EEPROM 存储, 断电保持设置
通讯接口	串口调试 (可选)
电源输入	DC 12V/3A

2. 管子安装—建议观看视频

(1) 旋转后取下透明盖

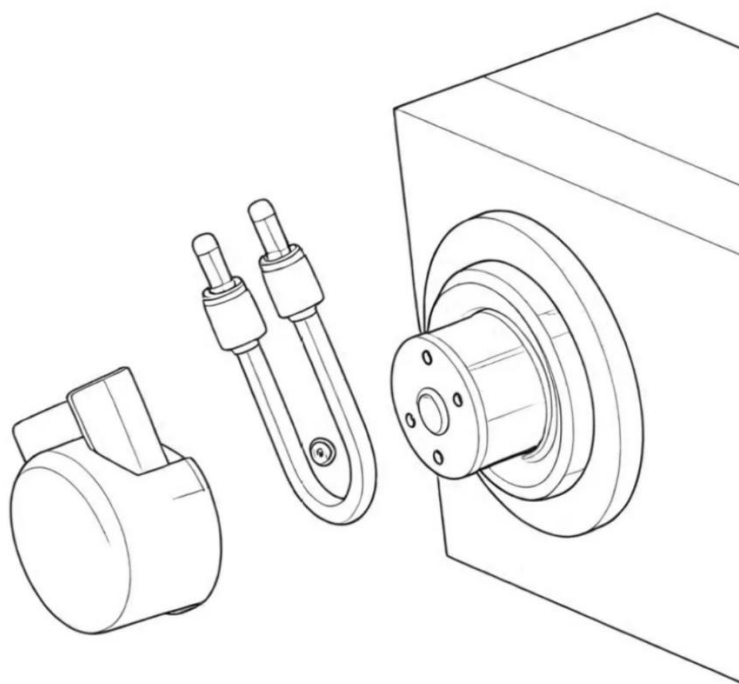


旋转透明盖

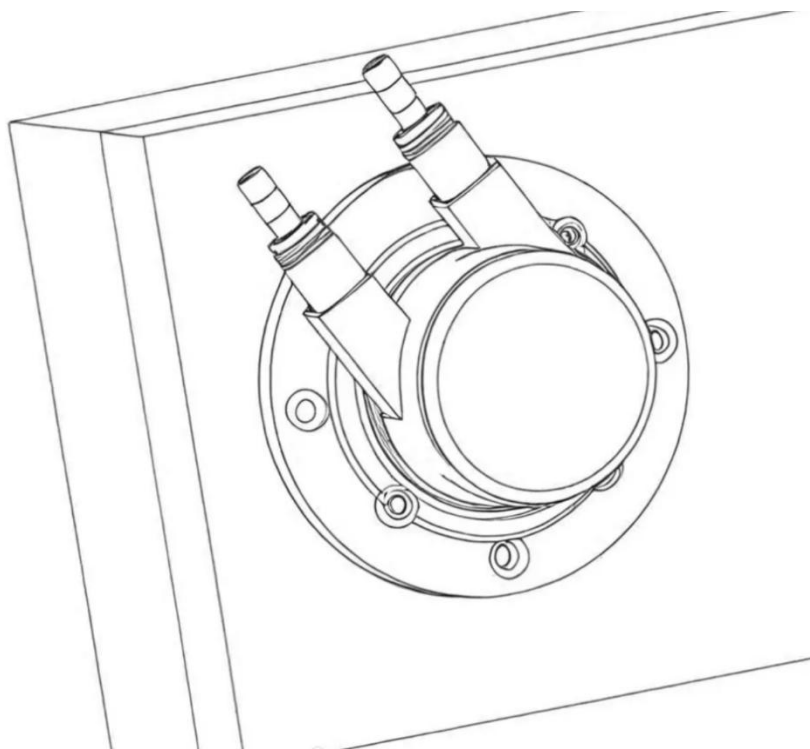


取下透明盖

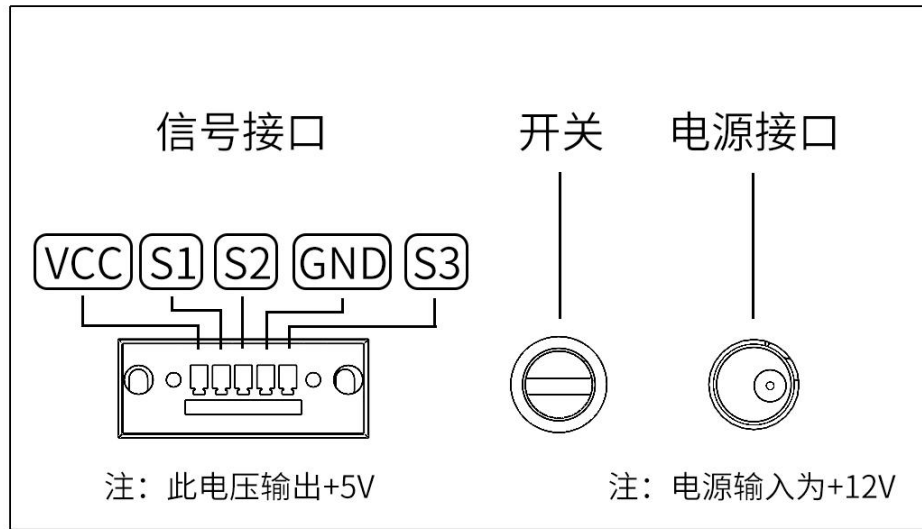
(2) 放入硅胶管



(3) 拧上透明盖



3. 接口说明



蠕动泵背面图

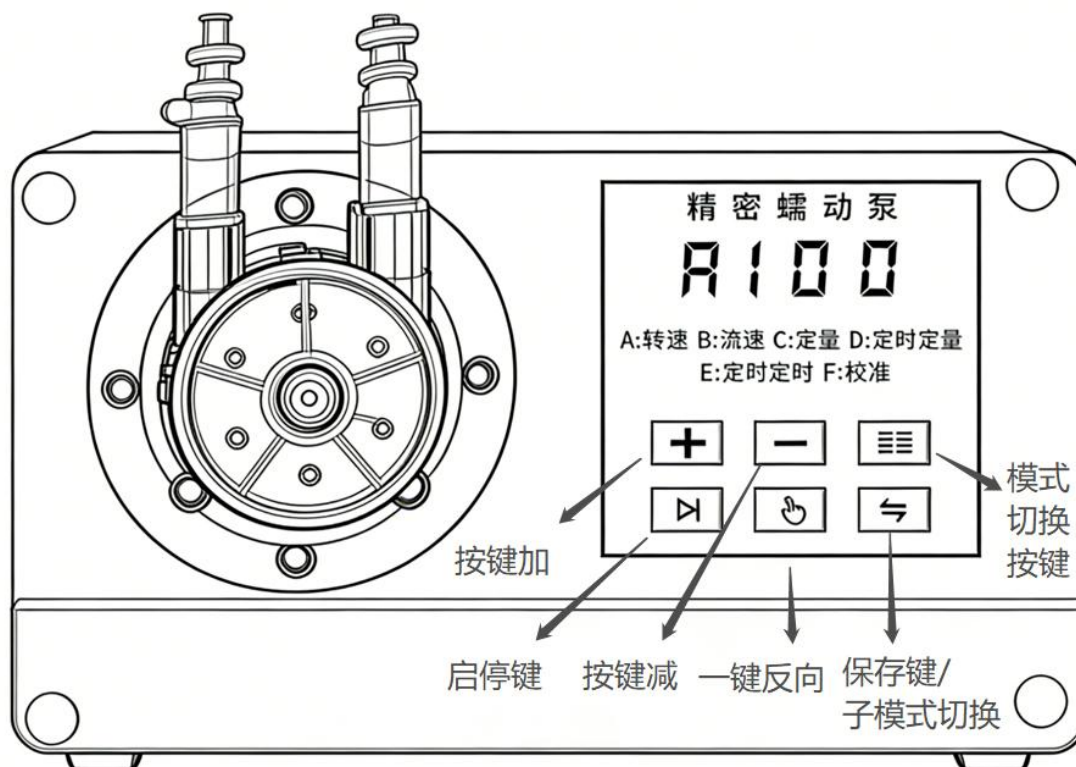
(1) 信号接口:

1. VCC 为电源正极，输出电压为 5V
2. GND 为电源负极
3. S1,S2,S3 为信号引脚，可以接通讯配件和传感器等。
4. 此接口只有购买通讯配件或传感器时配备

(2) 电源接口：供电默认 12V

4. 界面与按键说明

(1) 按键界面介绍



(2) 按键说明

按键加	速度增加键，短按微调，长按快速调整
按键减	速度减少键，短按微调，长按快速调整
模式切换按键	模式切换键，循环切换不同工作模式
启停键	运行/停止键，控制电机启动和停止
一键反向按键	方向切换键，切换电机旋转方向
保存键/子模式切换按键	数据保存按键/子模式切换键，在特定模式下切换子功能

(3) 数码管显示简介

- 左侧显示当前模式 (A-H)
- 右侧显示当前参数值
- 不同模式下显示不同内容

(4) 工作模式

模式 A (转速控制)

功能	直接设置电机转速
操作	使用按键加/按键减调整转速
范围	0.1-300rpm
应用	需要精确控制转速的场景

模式 B (流速控制)

功能	设置流量速度
操作	使用按键加/按键减调整流速
范围	根据滚轮和管道类型自动调整
应用	需要控制液体流量的场景

模式 C (定量模式)

功能	设定定量体积, 自动完成滴定
操作	使用按键加/按键减调整目标体积
范围	0.1-999ml
应用	需要精确滴定固定体积液体的场景

模式 D (定时定量模式)

子模式	<ol style="list-style-type: none">0. 设定体积1. 设定间隔时间 (分钟)2. 设定间隔时间 (秒)3. 设定循环次数4. 启动运行
应用	需要周期性定量滴定的场景

模式 E (定时定时模式)

子模式	<ol style="list-style-type: none">0. 设定流速1. 设定运行时间 (分钟)2. 设定运行时间 (秒)3. 设定间隔时间 (分钟)4. 设定间隔时间 (秒)5. 设定循环次数6. 启动运行
应用	需要周期性定时运行的场景

模式 F (校准模式)

子模式	<ol style="list-style-type: none">0. 切换滚轮数量 (三滚轮/六滚轮)1. 切换管道类型2. 设置校准速度3. 启动校准模式
-----	---

4. 调整实际速度（校准）

应用 系统校准和参数设置

模式 G（方向切换）

功能 切换电机旋转方向

操作 按下一键反向按键切换方向

应用 需要改变液体流动方向的场景

模式 H（外设模式）

功能 切换外设控制模式

操作 H 模式下，按下按键加/按键减键切换模式

应用 通过外部信号控制泵的启动和停止

5. 操作指南

(1) 基本操作介绍

1. 电源连接：连接 DC 12V 电源
2. 模式选择：按下模式切换按键切换到所需模式
3. 参数调整：使用按键加/按键减调整参数
4. 启动/停止：按下启停键启动或停止泵
5. 方向切换：按一键反向按键切换方向

(2) 校准模式

1. 进入模式 F（校准模式）
2. 切换到子模式 0，选择正确的滚轮数量

3. 切换到子模式 1，选择正确的管道类型
4. 切换到子模式 2，设置校准速度（推荐 5ml/min）
5. 切换到子模式 3，启动校准模式，泵会按照校准速度运行 60 秒
6. 测量实际流出的液体体积
7. 切换到子模式 4，调整实际速度值为测量值
8. 系统自动计算并保存校准系数

(3) 定量模式

1. 进入模式 C（定量模式）
2. 使用 按键加/按键减 设置目标体积
3. 按下启停键启动滴定
4. 泵会自动运行到设定体积后停止

(4) 定时定量模式

1. 进入模式 D（定时定量模式）
2. 子模式 0：设置每次滴定体积
3. 子模式 1：设置间隔时间分钟
4. 子模式 2：设置间隔时间秒钟
4. 子模式 3：设置循环次数（0 表示无限循环）
5. 子模式 4：启动运行

(5) 定时定时模式

1. 进入模式 E（定时定时模式）
2. 子模式 0：设置每次滴定速度
3. 子模式 1：设置运行时间分钟

4. 子模式 2: 设置运行时间秒钟
5. 子模式 3: 设置间隔时间分钟
6. 子模式 4: 设置间隔时间秒钟
7. 子模式 5: 设置循环次数 (0 表示无限循环)
8. 子模式 6: 启动运行

6. 其他说明

(1) 速度上限说明

六滚轮

1*3 管子 (G30、B32)	10ml/min
3*5 管子 (G50、B45)	40ml/min

三滚轮

1*3 管子 (G30、B32)	15ml/min
3*5 管子 (G50、B45)	100ml/min

所有模式下, 转换后的转速上限为 300rpm, 确保设备安全运行, 速度上限会根据管子磨损程度产生误差, 请以实际使用为主。

(2) 故障排除

数码管不显示	电源未连接	检查电源连接
电机不运行	电机故障或接线问题	检查电机接线
流速不准确	未校准或校准不当	重新进行校准
按键无反应	按键损坏或接触不良	联系厂家维修

(3) 维护保养

- 定期校准：建议每个月进行一次校准，确保流速准确性
- 清洁管道：定期清洁管道，避免堵塞
- 检查滚轮：定期检查滚轮磨损情况，必要时更换
- 保持干燥：避免设备进水，保持干燥环境
- 正确保管：长期不使用时，断开电源，存放在干燥通风处

安全注意事项

- 电源安全：使用指定电压范围的电源，避免过载
- 液体安全：仅用于兼容的液体，避免腐蚀性液体
- 操作安全：运行时不要触摸旋转部件
- 维护安全：断电后再进行维护操作
- 环境安全：避免在易燃易爆环境中使用



双辉仪器

SHUANGHUIPUMP