



格林风机盘管机组



格林风机盘管机组

International Service Professional Quality

国际品质 专业服务



格林风机盘管机组

ISO 9001:2000

XK06-015-00619

经销商:

地址: 江苏省靖江市城北开发区团结工业园区常太西路

电话: 0523-84526333

http: //www.greenkt.com

传真: 0523-84526555

E-mail: greenkt@163.com

全国免费热线电话: 400-688-1350

ISO 9001:2000



XK06-015-00619

【公司简介】

江苏靖江格林人工环境设备有限公司是集空调设计、制造、安装、服务于一体的高新技术生产型股份制企业，由香港远航集团与日本KAAEE株式会社合作成立。公司占地16500M²，建筑面积8650M²，年生产能力已达到9800万。

格林空调主要产品有：风机盘管机组、变风量（新风）空调机能、组合式空调器、新风换气机（全热交换器）、转轮式（板式）热回收机组、各种风机、风机箱、消声器、表冷器、加热器、加湿器、风量调节阀、铝合金风口、散流器、空气幕、闭式冷却塔及中央空调相关配件。

格林空调清醒的认识：产品必须持续改进吸收新技术、新工艺。通过和合作方的广泛的合作，精确把握市场信息，引导市场潮流、开发了一系列新品，解决了我国传统中央空调产品在设计和工艺上存在的某些缺陷，从而使产品在款式、性能、高效节能方面表现出独特的先进性，处于国内领先水平。并在全国各大工程应用中深受有识之士的欢迎和好评，创造了显著的经济效益和社会效益。

格林空调以建设21世纪人类理想家园，营造全新人居环境为己任。公司在生产制造、产品销售、售后服务环节中，严格按照ISO9001质量体系运行，确保产品故障控制在千分之二内，对所有产品自出厂之日起18个月内，因制造质量不良而产生损坏或不能正常工作时，本公司都将负责免费更换和维修。

江苏靖江格林人工环境设备有限公司奉行“互惠互利、高效守信”的经营原则，力求合作共赢，以最大限度地满足客户需求为原则，欢迎OEM合作，愿与海内外同仁携手共创中国大陆空调行业辉煌的明天！

【公司资质】



产品概述

江苏靖江格林人工环境设备有限公司生产的FP系列风机盘管质优价廉，吸取国内外同类产品之精华，采纳空调专家和工程安装技术人员的宝贵意见，精心研制而成。广泛应用于公寓、写字楼、宾馆等场所，是集中式空调系统最理想的中央空调末端装置。

本产品有卧式暗装、卧式明装、立式暗装、立式明装、卡式、壁挂式、立柱式、大风量八大系列，每个系列有多种规格，风量340~2380m³/h，冷量1800~13000W。

产品特点

外形美—采用宝钢产热镀锌板，具有高强度、零锌花、表面不易氧化、刀口不易生锈、防腐性强之特点。积水盘一次性整体冲压加工成型，无焊缝、无焊点，整体外形美观大方。水盘板材双面均经过酸洗磷化处理，再经静电喷涂，耐腐蚀、不易漏水。外表覆有阻燃型优质保温材料，可避免表面结露。

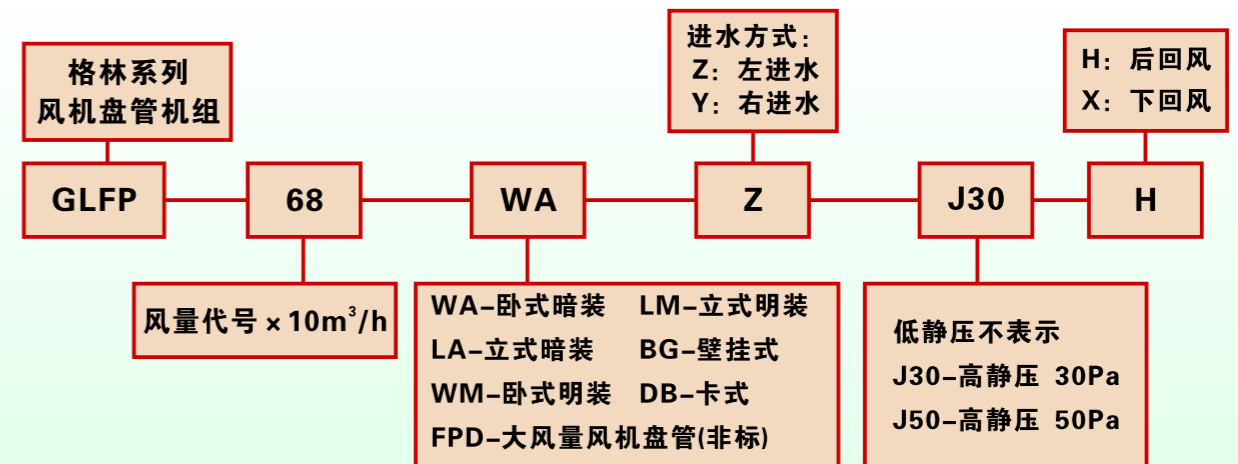
效率高—采用无缝紫铜管串波纹铝翅片，高质量的液压或机械胀管，确保肋片与铜管紧密结合，发挥最佳换热效果。机组承压1.6MPa，试验压力2.4MPa，绝无渗漏之虑。

噪音低—特选以追求流体力学理想境界的整体成型热镀锌多叶片风机心脏部件，经严格的动、静平衡检测，具有效率高、功耗小、运行平稳、噪音低、同时采用高效吸音保温材料，使机组噪音比国家标准低1~3dB(A)。

寿命长—采用自主知识产权电机，电机轴经调质与硬铬特殊处理永不变形，高精度进口NSK轴承，无需补给润滑油，电机配备过热保护装置，温升低、故障少、无特殊情况不会烧坏电机。



机组型号表示方法



GLFP风机盘管机组性能参数

性能	型号	国际 (FP)	34	51	68	85	102	136	170	204	238	
		英制 (FC)	200	300	400	500	600	800	1000	1200	1400	
风量 m ³ /h	高		340	510	680	850	1020	1360	1700	2040	2380	
	中		255	383	510	638	765	1020	1275	1530	1785	
	低		170	255	340	425	510	680	850	1020	1190	
供冷量 W	高		1800	2700	3600	4500	5400	7200	9000	10800	12600	
	中		1620	2440	3290	4120	4850	6550	8190	9730	11580	
	低		1310	2010	2650	3320	3900	5300	6610	7860	9350	
供热量 W	高		2700	4050	5400	6750	8100	10800	13500	16200	18900	
	中		2350	3520	4530	6040	6850	9260	11740	14140	16360	
	低		1620	2470	3130	4170	4740	6500	8180	9710	11290	
冷水供回水温度		7℃-12℃										
热水供水温度		60℃										
电 源		AC220V/50Hz										
换热器	型式	铜管串铝片										
	三排供水量kg/h		324	482	655	814	936	1278	1602	1915	2178	
	水阻力kPa		30	30	30	30	40	40	40	40	50	
	工作压力		≤1.6MPa									
低静压机组	输入功率W		37	52	62	76	96	134	152	189	228	
	电机功率W		12	16	20	25	30	20×2	25×2	30×2	40×2	
高静压机组	静压30Pa	输入功率W		44	59	72	87	108	156	174	212	253
		电机功率W		16	20	25	30	40	25×2	30×2	40×2	50×2
	静压50Pa	输入功率W		49	66	84	100	118	174	210	250	300
		电机功率W		20	25	30	40	50	30×2	40×2	50×2	60×2
风机台数			1	2	2	2	2	3	4	4	4	
噪声值 dB(A)	低静压机组		≤37	≤39	≤41	≤43	≤45	≤46	≤48	≤50	≤52	
	高静压30Pa		≤40	≤42	≤44	≤46	≤47	≤48	≤50	≤52	≤54	
	高静压50Pa		≤42	≤44	≤46	≤47	≤49	≤50	≤52	≤54	≤56	
接管规格	进出水管	ZG3/4" 内螺纹										
	冷凝水管	ZG3/4" 外螺纹										

注:表中数据为《风机盘管机组》(GB/T19232-2003)国家标准规定的试验工况下的测定值:

- 1、供冷工况参数:进风干球温度DB=27℃,湿球温度WB=19.5℃;
冷水进水温度7℃,出水温度12℃。

供热工况参数:进口空气干球温度DB=21℃,进水温度60℃。

- 2、噪声测定:在消声室,距机组前方、上下各1米位置所测值。
- 3、高静压机组是指卧式暗装机组,机组出口静压为30Pa或50Pa,立式暗装机组标准配置机外静压为12Pa。
- 4、水阻力是指额定流量的水阻力,输入功率是指高档风量时的输入功率。

GLFP四管制风机盘管性能参数(2排+1排, 3排+1排)

性能	型号	国标(FP)	34	51	68	85	102	136	170	204	238
		英制(FC)	200	300	400	500	600	800	1000	1200	1400
额定风量 (m ³ /h)	高档		340	510	680	850	1020	1360	1700	2040	2380
	中档		270	390	540	660	790	1050	1350	1620	1890
	低档		190	290	400	490	590	800	1000	1200	1400
出口静压	(Pa)	12/30/50									
冷量(W)	2排		1800	2700	3600	4500	5400	7200	9000	10800	12600
	3排		2100	2900	3800	4700	5600	7550	9260	11160	12800
热量(W)	1排		2290	3360	4160	5400	5760	7890	9180	11020	13690
输入功率 (W)	2排		19/33/42	28/45/62	50/60/71	60/72/85	85/98/112	100/131/158	130/162/192	158/210/229	174/220/265
	3排		23/38/48	32/49/68	57/66/77	65/78/91	89/102/118	110/141/165	139/168/198	163/220/239	184/232/284
噪声值dB(A)	2排		35/38/40	34/38/40	38/41/43	43/46/47	45/47/49	43/46/48	44/46/49	46/49/51	49/51/53
	3排		34/37/39	34/37/40	38/41/42	42/44/46	44/46/48	43/46/47	44/46/48	45/48/50	48/50/52
水量 L/min	制冷		6.3	8.9	11.5	13.6	15.8	22.1	26.0	31.3	36.3
	3排		6.5	9.6	12.7	15.8	18.7	24.5	29.5	33.9	38.9
水阻 (kpa)	制热		4.0	5.8	7.2	9.4	10.0	13.7	15.8	19.2	23.6
	2排		9	20	30	20	30	28	30	40	45
风 机	形式	离心式,前向多翼									
	数量		1	2	2	2	2	3	4	4	4
电 机	形式	永久式电容电机									
	数量		1	1	1	1	1	2	2	2	2
盘 管	形式	铜管串铝翅片(2排冷盘管或3排冷盘管+1排冷盘管)									
	使用压力	1.6MPa									
接 管	进水口	3/4" 内螺纹									
	凝结水	3/4" 外螺纹									

注:1、制冷量(2/3排)是冷水进水温度7℃,进出口温差5℃,空气DB=27℃,WB=19.5℃所测值。

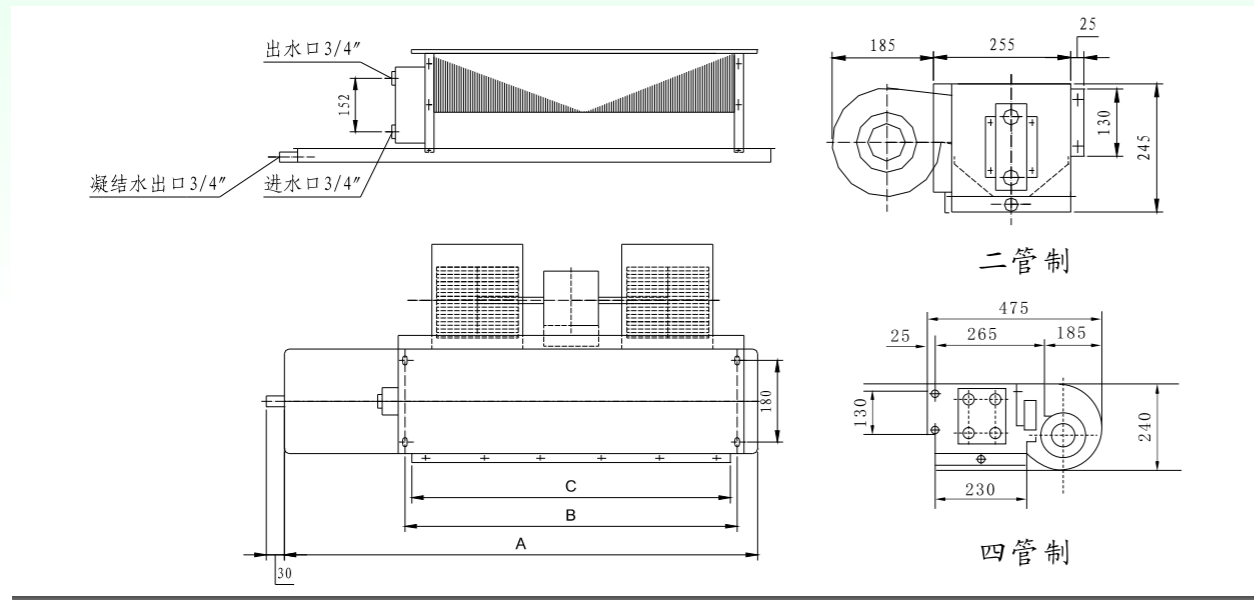
2、制热量(1排)是热水进水温度60℃,空气DB=21℃。

3、中速冷量修正系数0.87,低速冷量修正系数0.68。

4、噪声是在消声室,离机组前方、下方各1米的位置所测值(噪声和功率为三档静压对应值)。

GLFP-WA卧式暗装风机盘管机组

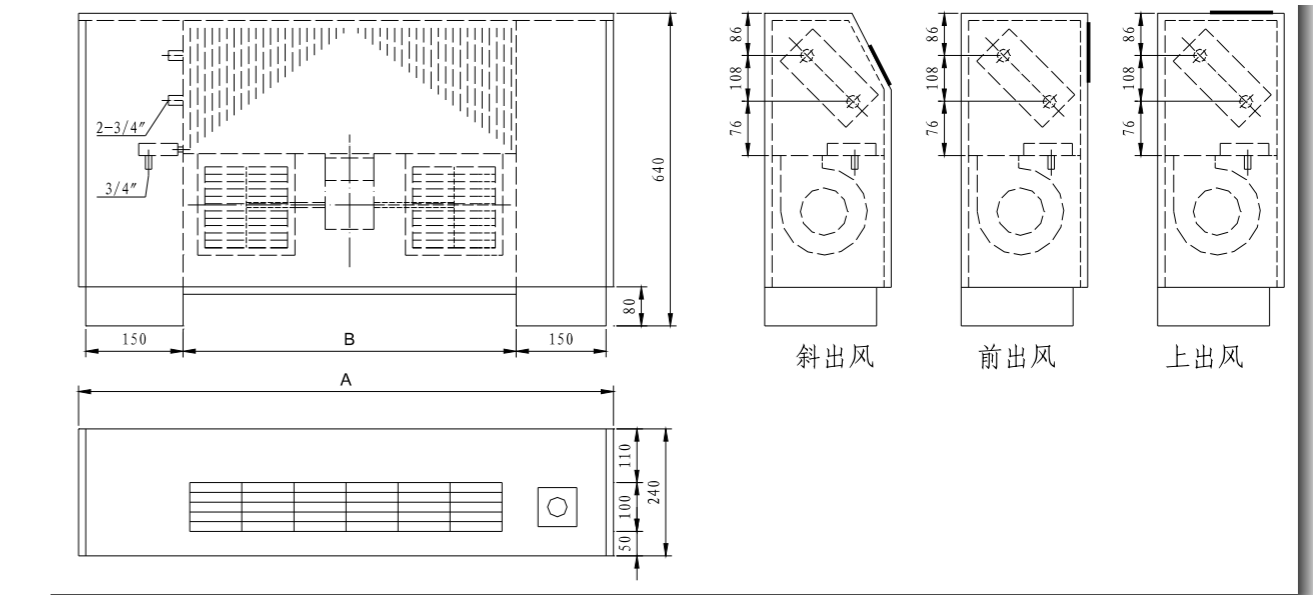
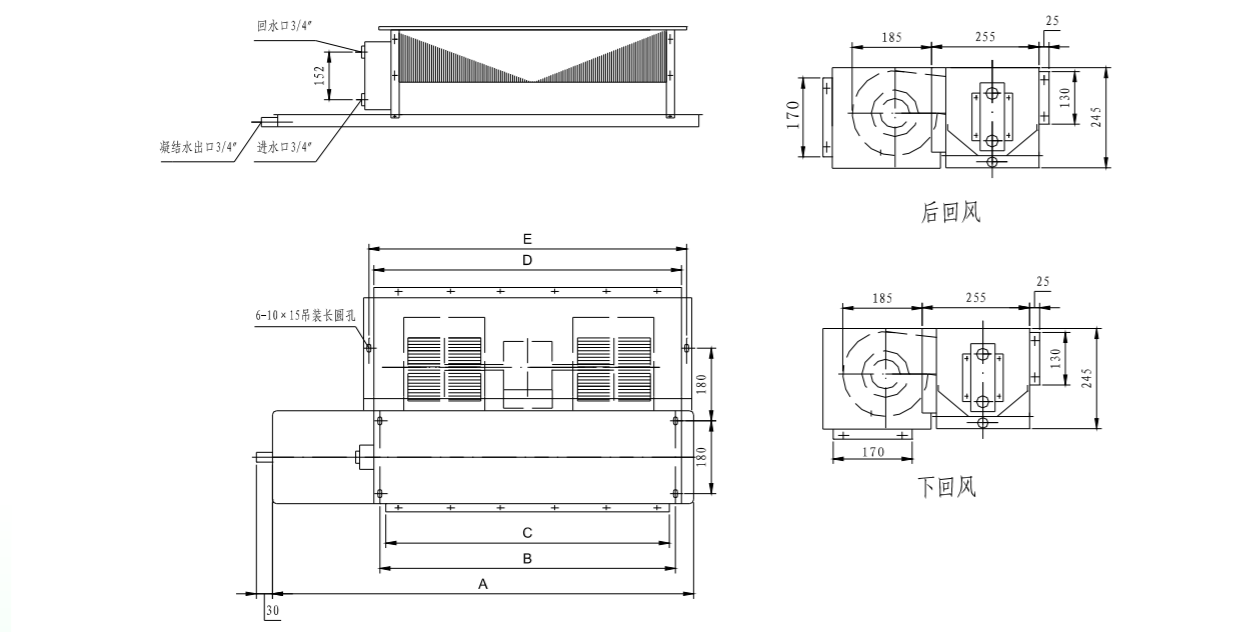
GLFP-WA卧式暗装风机盘管机组外型尺寸表



型号 尺寸	FP	34	51	68	85	102	136	170	204	238
	FC	200	300	400	500	600	800	1000	1200	1400
A		740	840	940	1040	1140	1340	1640	1740	1940
B		520	620	740	835	915	1155	1420	1535	1720
C		480	580	700	795	875	1115	1380	1495	1680
D		530	630	750	845	925	1165	1430	1545	1730
E		556	656	776	871	951	1191	1456	1571	1756
机组重量(kg)		15	17	19	27	30	32	38	45	50

GLFP-WA卧式暗装风机盘管机组带回风箱

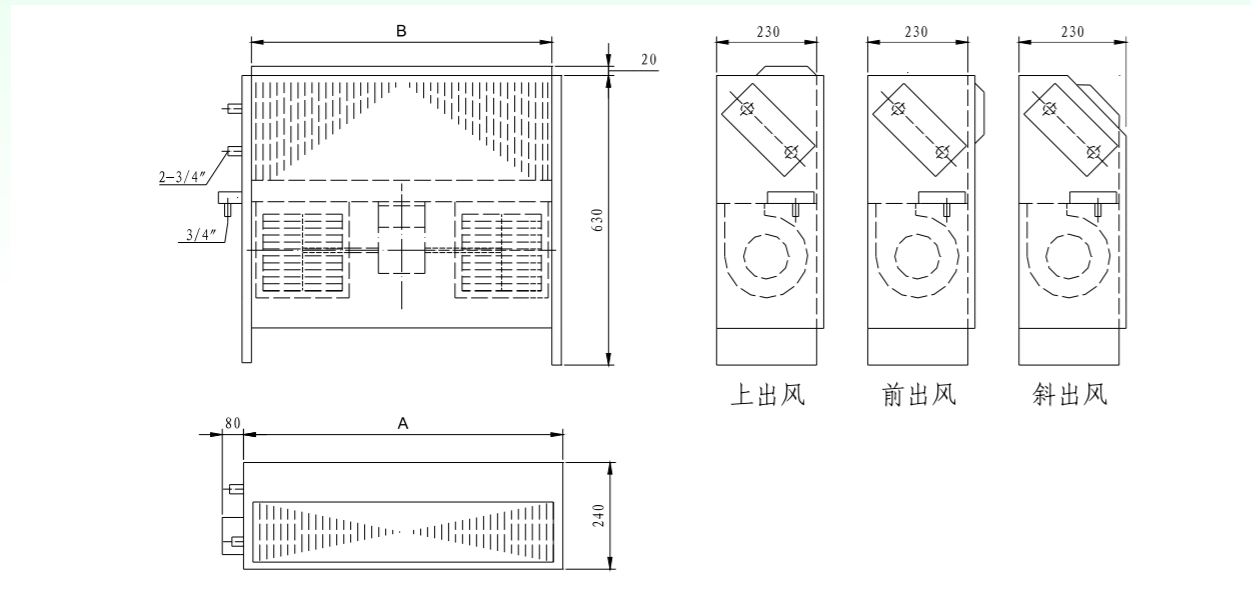
GLFP-LM立式明装风机盘管机组



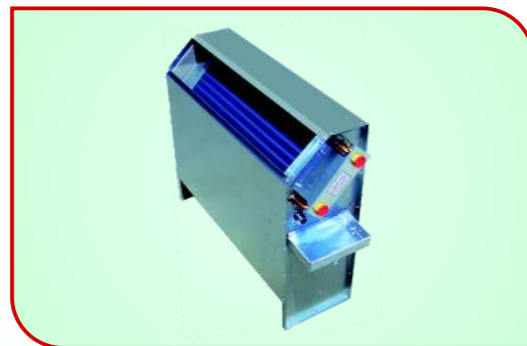
型号 尺寸	FP	34	51	68	85	102	136	170	204	238
	FC	200	300	400	500	600	800	1000	1200	1400
A		840	940	1060	1160	1240	1480	1740	1860	2040
B		480	580	700	795	875	1155	1380	1495	1680
机组重量(kg)		28	31	36	39	43	54	59	63	71



GLFP-LA立式暗装风机盘管机组



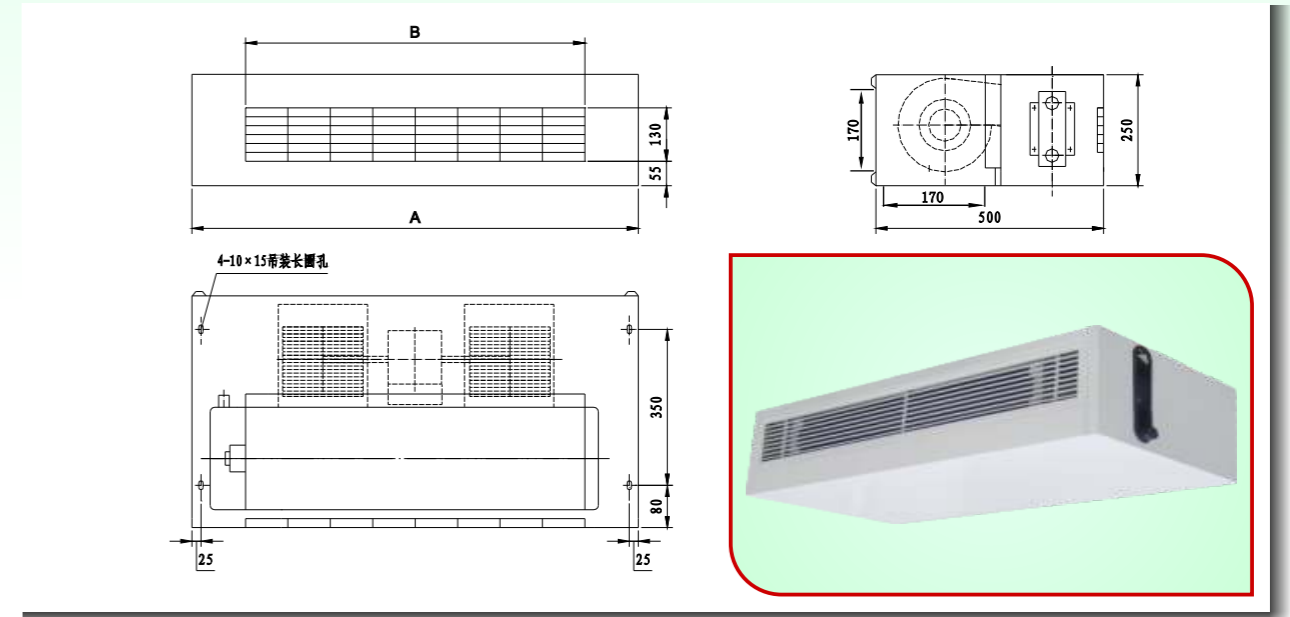
型号 尺寸	FP	34	51	68	85	102	136	170	204	238
	FC	200	300	400	500	600	800	1000	1200	1400
A		520	630	740	835	915	1155	1530	1420	1720
B		480	580	700	795	875	1115	1490	1380	1680
机组重量(kg)		18	20	23	29	33	34	41	49	58



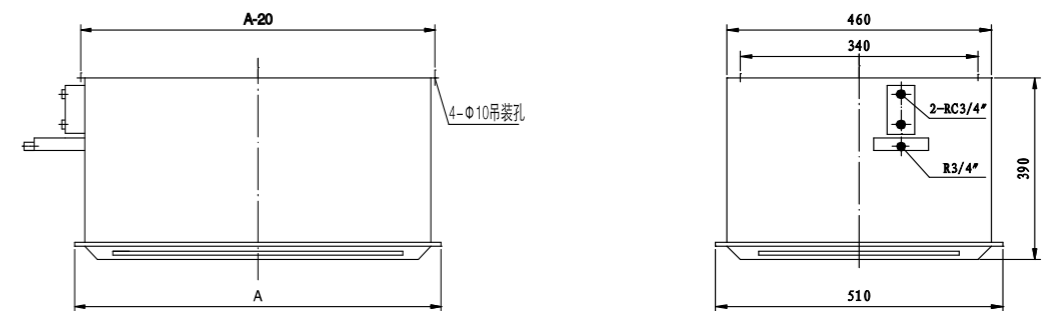
GLFP-WM卧式明装风机盘管机组

型号 尺寸	FP	34	51	68	85	102	136	170	204	238
	FC	200	300	400	500	600	800	1000	1200	1400
A		840	940	1060	1160	1240	1480	1740	1860	2040
B		480	580	700	795	875	1115	1380	1495	1680
机组重量(kg)		26	29	34	38	44	58	62	65	73

GLFP-WM卧式明装风机盘管机组



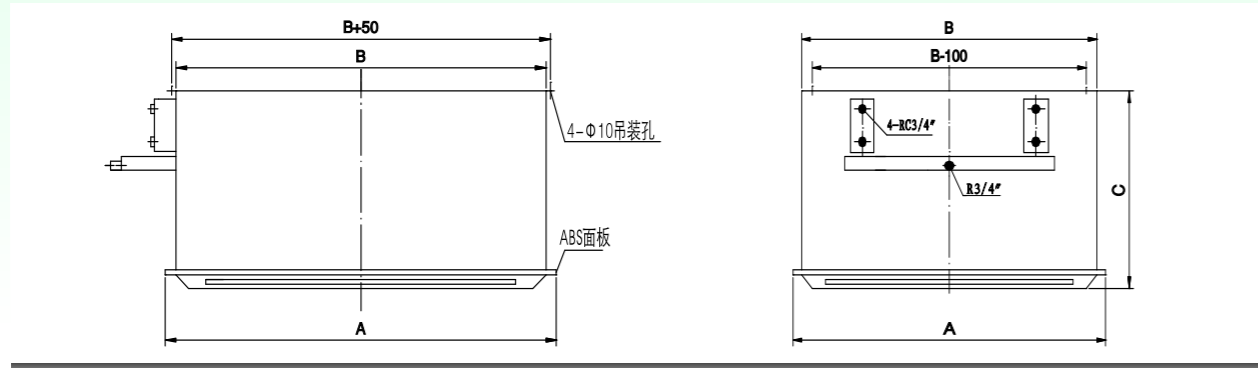
GLFP-DB2卡式明装双吹风风机盘管机组



型号 尺寸	FP	34	51	68	85	102	136	170	204	238
	FC	200	300	400	500	600	800	1000	1200	1400
A		540	660	760	860	950	1200	1480	1600	1800
机组重量(kg)		28	29	35	40	44	56	66	69	73

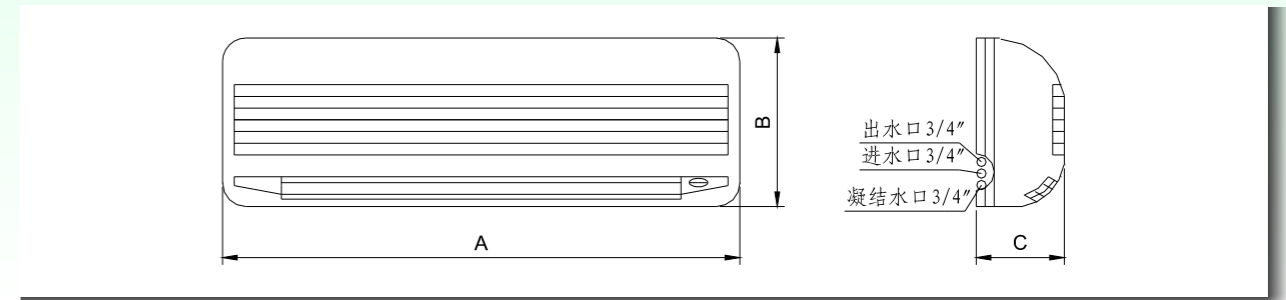


GLFP-DB4卡式明装四吹风风机盘管机组(自排水)



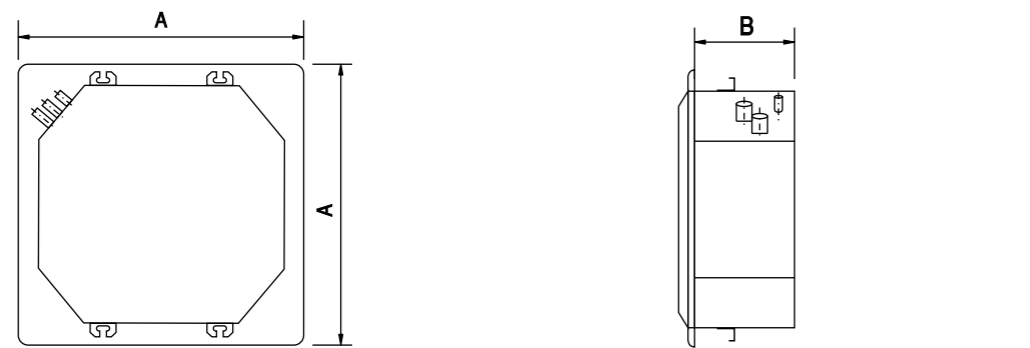
尺寸	型号	FP	34	51	68	85	102	136	170	204	238
	FC	FC	200	300	400	500	600	800	1000	1200	1400
A			650	650	800	800	800	950	950	950	1140
B			590	590	730	730	730	850	850	850	1040
C			390	390	390	430	430	390	390	390	390
机组重量(kg)			36	38	48	52	62	66	72	75	79

GLFP-BG壁挂式风机盘管机组



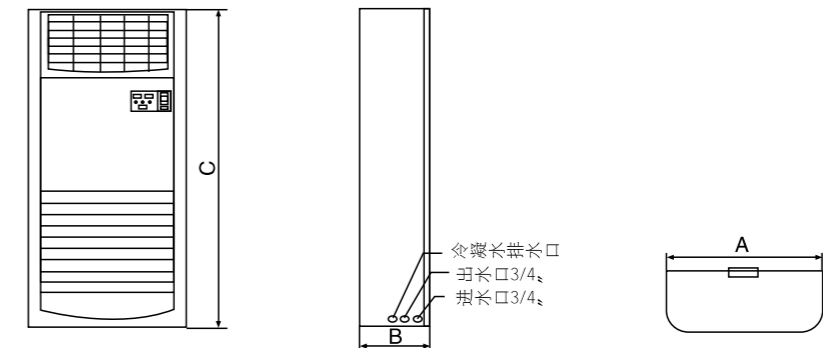
尺寸	型号	FP	51	68	85	102
	FC	FC	300	400	500	600
A			850	890	1030	1080
B			290	290	290	330
C			180	180	185	215
机组重量(kg)			11.5	12.8	14	16

GLFP-DB4卡式明装四吹风风机盘管机组(强排水)



尺寸	型号	FP	34	51	68	85	102	136	170	204	238
	FC	FC	200	300	400	500	600	800	1000	1200	1400
A			650	650	650	800	800	800	950	950	950
B			250	250	250	290	290	290	290	290	290
机组重量(kg)			32	32	48	48	48	48	52	52	52

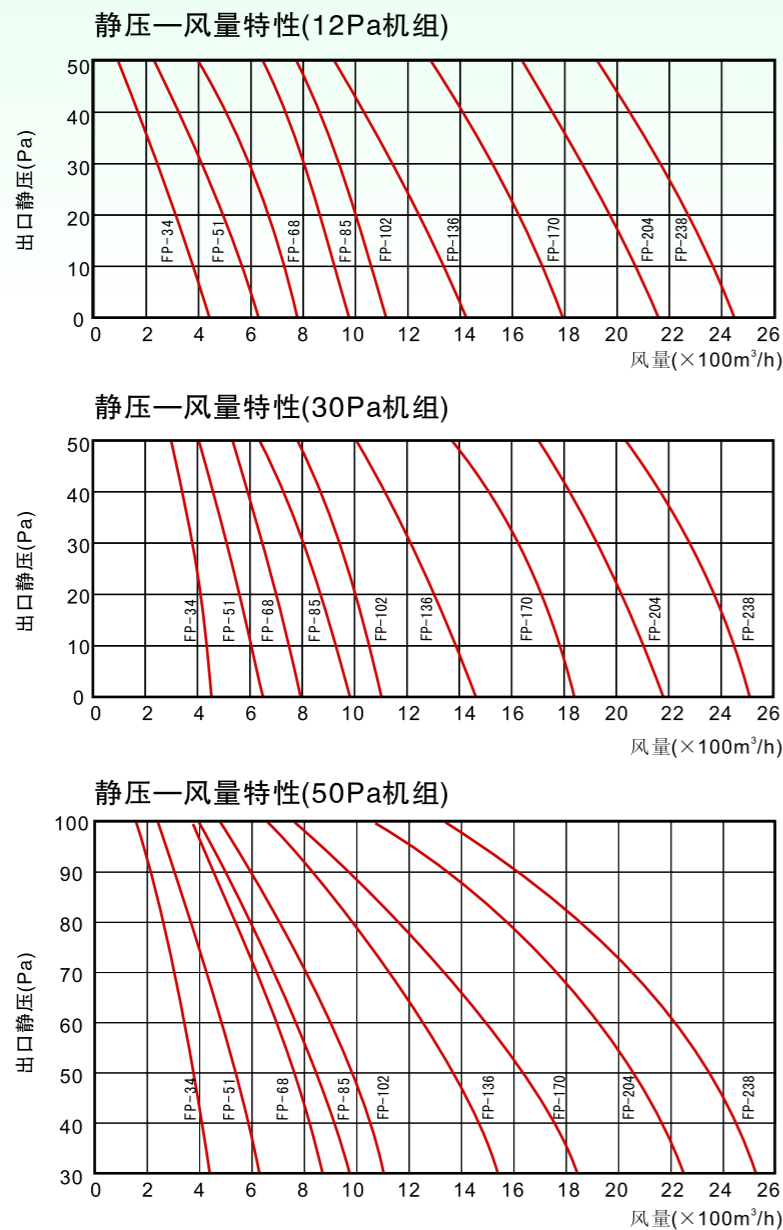
GLFP-LZ立柱式风机盘管机组



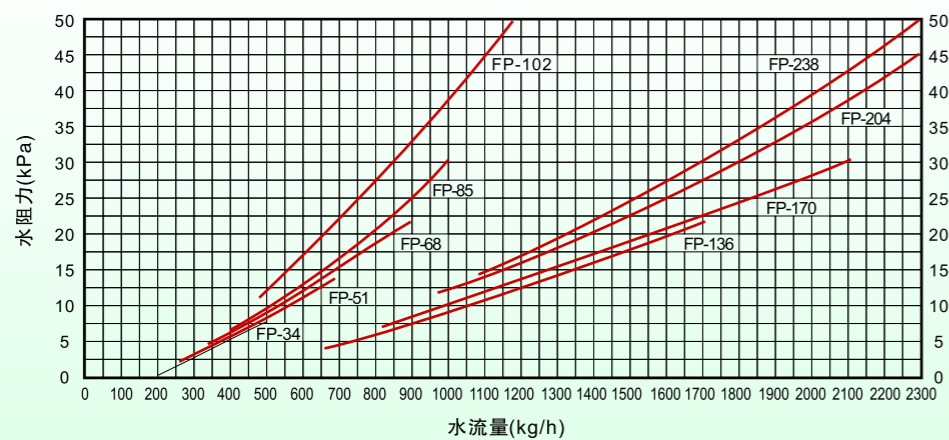
尺寸	型号	FP	136	170	204	400
	FC	FC	800	1000	1200	4000
A			485	520	600	1200
B			230	285	310	420
C			1680	1755	1900	1850
机组重量(kg)			36	42	52	110



GLFP风机盘管机组性能曲线图

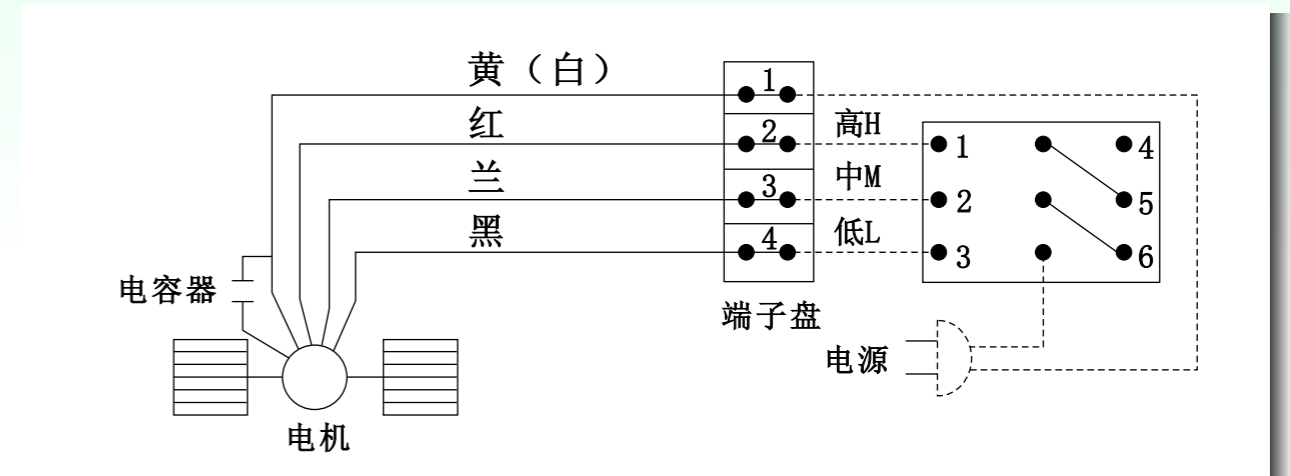


水流量与水阻力关系曲线

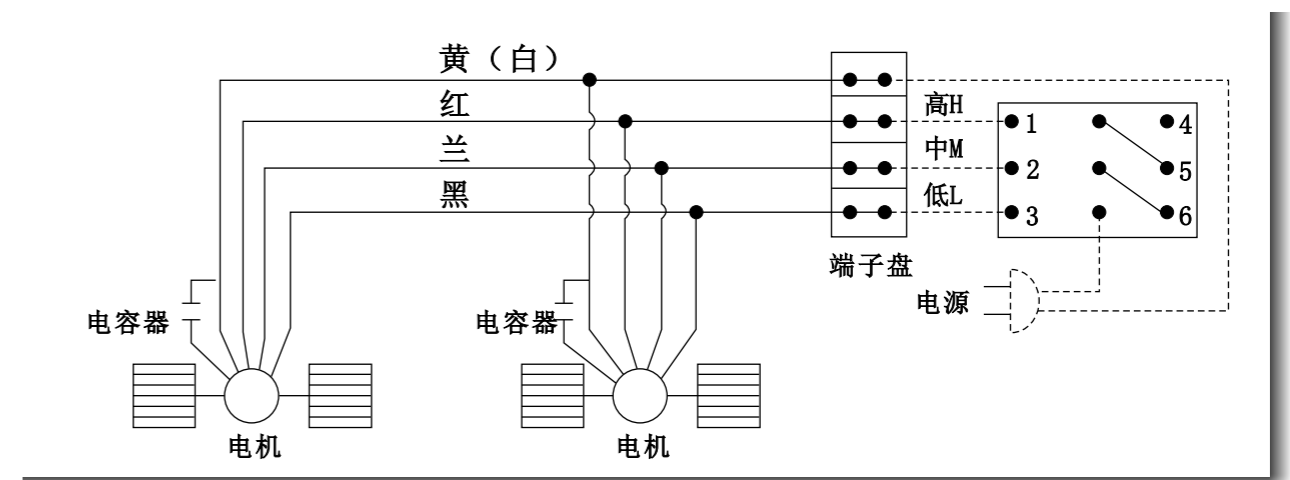


GLFP风机盘管机组电器原理图

FP-34、51、68、85、102



FP-136、170、204、238



GLFP风机盘管机组安装使用说明

用户安装本产品进水管时，扭力矩不得超过 $20\text{N}\cdot\text{m}$ ，建议采用生胶带密封，避免机内联接铜管扭裂而漏水，进水管安装时应加保温层，以免夏季使用时产生冷凝水。

安装前注意清洗进水管，用户水泵出口需安装过滤器以免堵塞盘管，冬季供热水温度小于 65°C ，水质要清洁。

本产品有可能在运输及装卸时受到强烈震动，为保证吊装一次成功，用户须在未吊装之前，每台作通电运行检查，有条件的安装单位用水压机检查是否漏水，无水压机的也可用高压自来水检测，发现漏水即通知我单位及时调换，如安装时用力过猛造成漏水我单位不承担责任。

机组回水管设有放气阀，运行前需要将放气阀打开，等盘管及管路内空气排净后，再关闭放气阀。

本产品分敞开及带回风箱两种形式，用户在回风处应安装过滤网，并视使用情况及时进行清洗。

本机组使用单相 220V 交流电源，接线时严格按照“电气连接线路图”连接，安装三速开关时，线色不得接反，特别是黄线或白线为电源零线，切勿接错，以免烧坏电机，机壳之接地螺栓供保护接地用。

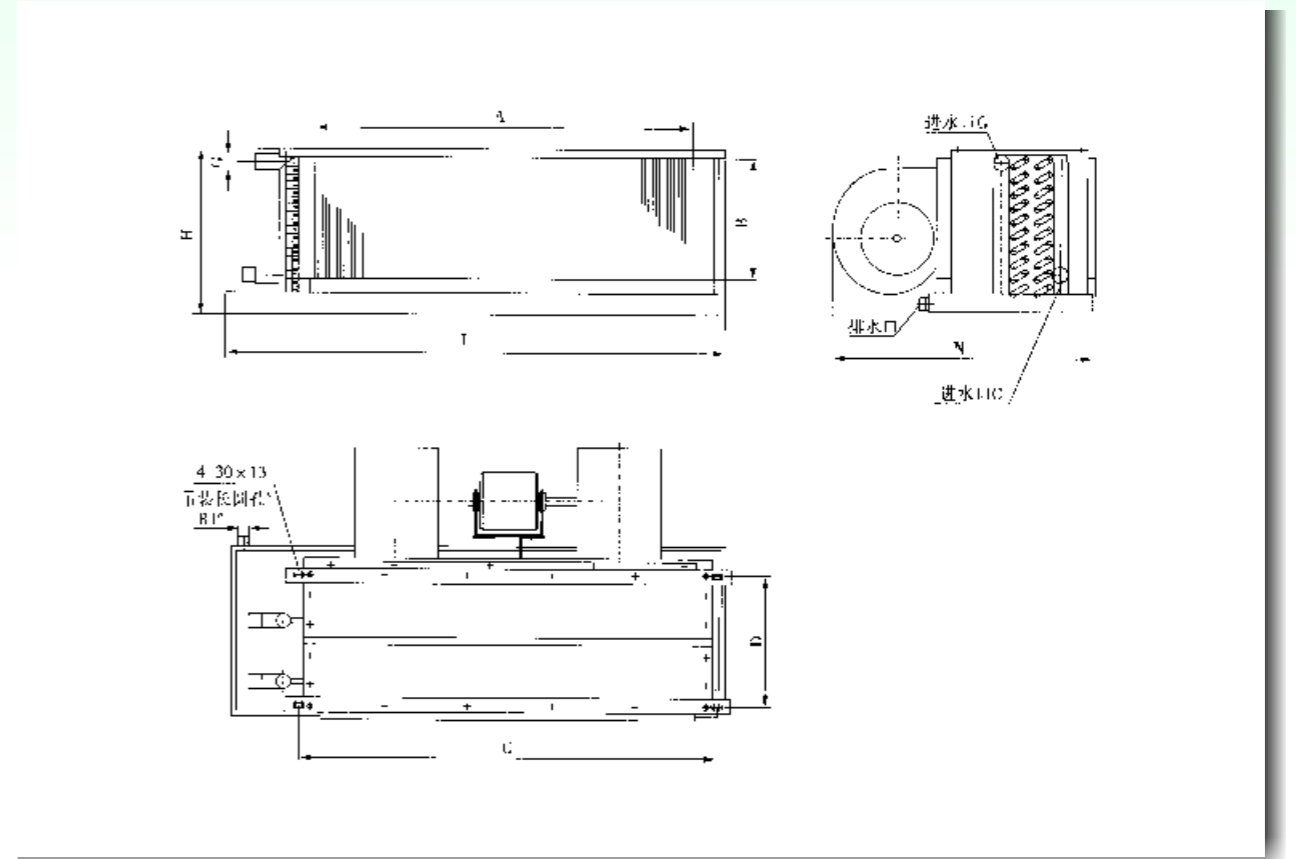
机组停止使用，应使盘管内充满水，以减少管子锈蚀，冬季必须采取防冻措施，以免管子冻裂。

GLFPD大风量风机盘管机组回风工况性能参数表

项目	干球温度	湿球温度	进水温度	水温差
名义供冷工况	27℃	19.5℃	7℃	5℃
名义供热工况	21℃		60℃	

型号	风量 m³/h	噪声 dB(A)	制冷能力		加热能力 KW	余压 Pa	电机		水量 Kg/h	水阻力 Kpa	风机		机组重量 Kg
			全热量 KW	潜热量 KW			电源 V/Hz	功率 W			规格	数量	
GLFPD	20-4H	2000	56	13.39	8.69	20.65	220/50	180	2130	5.6	8"	2	56
	20-6H			15.71	10.10	21.63			2702	8.6			63
	25-4H	2500	57	15.22	10.69	25.71		220	2617	7.4	8"	2	64
	25-6H			19.32	12.37	26.96			3324	11.7			72
	30-4H	3000	58	18.21	12.93	30.84		320	3133	9.4	8"	2	82
	30-6H			23.12	14.85	32.33			3960	15.4			92
	40-4H	4000	59	23.17	16.70	40.70		450	3986	10.2	10"	2	86
	40-6H			30.09	19.53	42.92			5176	17.4			96
	50-4H	5000	60	29.47	21.21	51.07		550	5069	14.1	10"	2	107
	50-6H			37.40	24.41	53.59			6433	24.1			118

GLFPD大风量风机盘管机组外形尺寸图



GLFPD大风量风机盘管机组新风工况性能参数表

项目	干球温度	湿球温度	进水温度	水温差
名义供冷工况	34℃	28℃	7℃	5℃
名义供热工况	5℃		60℃	

型号	风量 m³/h	噪声 dB(A)	制冷能力		加热能力 KW	余压 Pa	电机		水量 Kg/h	水阻力 Kpa	风机		机组重量 Kg
			全热量 KW	潜热量 KW			电源 V/Hz	功率 W			规格	数量	
GLFPD	20-4X	2000	56	25.67	9.90	32.74	220/50	180	4415	5.9	8"	2	56
	20-6X			33.49	12.76	33.65			5760	9.4			63
	25-4X	2500	57	31.86	12.29	40.89		220	5476	7.9	8"	2	64
	25-6X			41.86	15.96	42.06			7200	13.2			72
	30-4X	3000	58	38.16	15.00	49.02		320	6563	10.0	8"	2	82
	30-6X			50.23	19.14	50.48			8640	17.4			92
	40-4X	4000	59	52.50	20.07	65.65		450	9093	12.1	10"	2	86
	40-6X			64.75	24.78	67.09			11137	19.4			96
	50-4X	5000	60	59.01	23.06	81.03		550	10150	14.1	10"	2	107
	50-6X			82.62	31.31	84.02			14210	28.0			118

GLFPD大风量风机盘管机组外形尺寸表

型号	L	N	H	A	B	C	D	G
GLFPD20-4	1340	765	375	990	244	1110	384	R1¼"
GLFPD20-6	1340	831	375	990	244	1110	450	R1¼"
GLFPD25-4	1240	765	450	890	320	1010	384	R1¼"
GLFPD25-6	1240	831	450	890	320	1010	450	R1¼"
GLFPD30-4	1400	765	450	1050	320	1170	384	R1½"
GLFPD30-6	1400	831	450	1050	320	1170	450	R1½"
GLFPD40-4	1460	830	527	1110	396	1230	384	R1½"
GLFPD40-6	1460	896	527	1110	396	1230	450	R1½"
GLFPD50-4	1730	830	527	1380	396	1500	384	R1½"
GLFPD50-6	1730	896	527	1380	396	1500	450	R1½"

